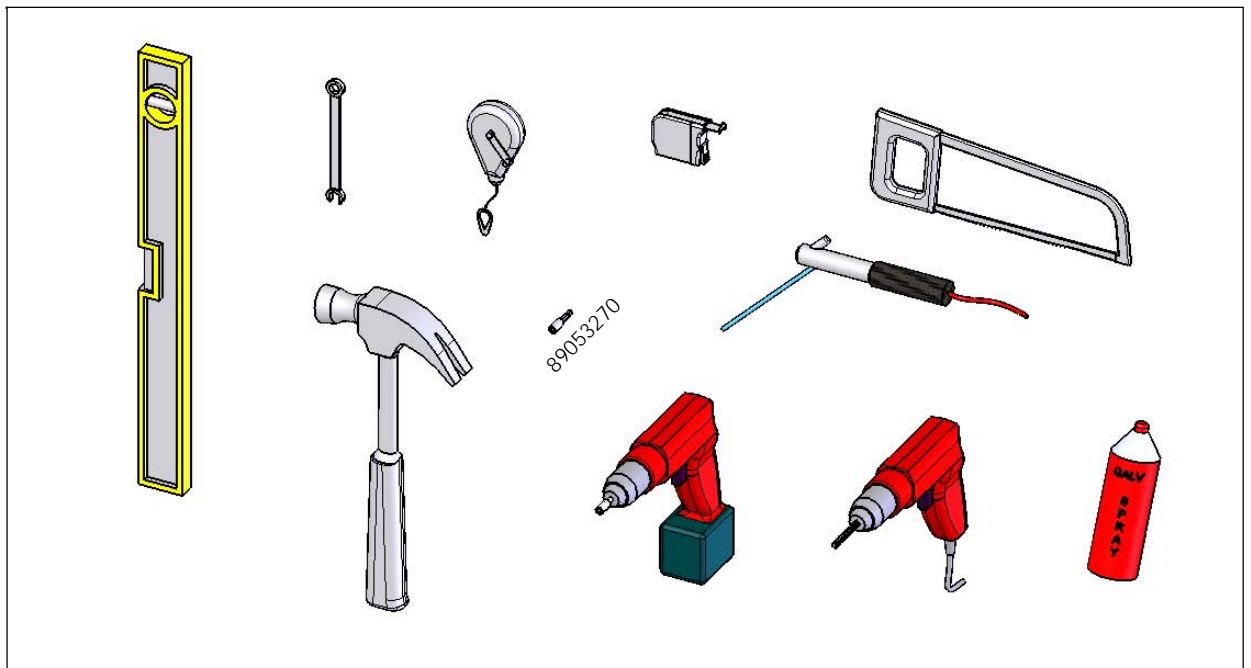
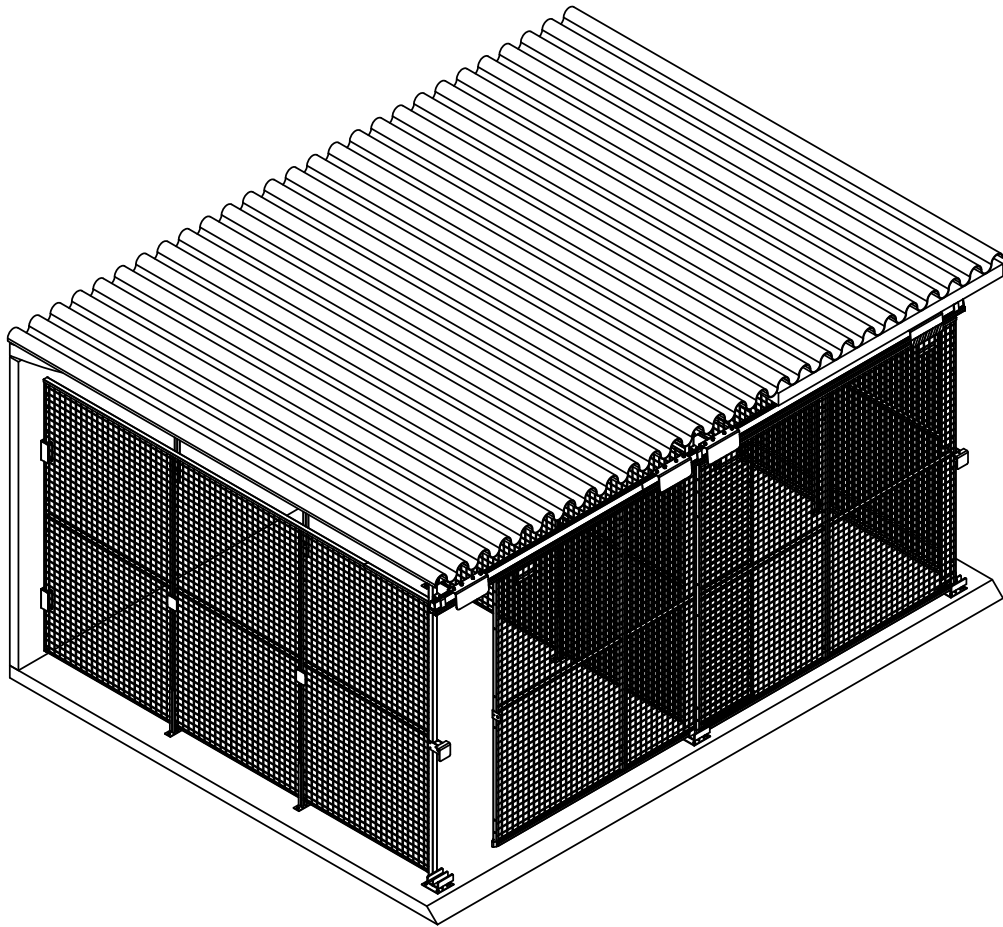




Follow Me

Cetus UX550 Garage

Cetus UX550 Garage

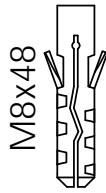


SmartTeam ID: 00014661



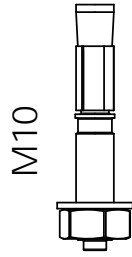
M8x50

89050098



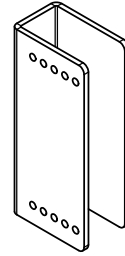
M8x48

89200113

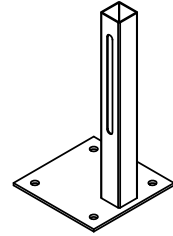


M10

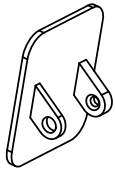
89050205



21601610



21601138

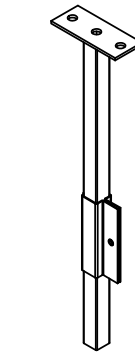
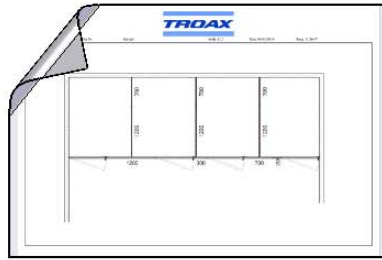


36500588

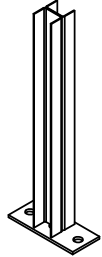


M8x60

89050052

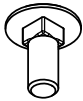


21601218



21601208

MVBF M8x20



89050157

M8



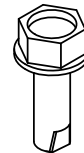
89050160

M10



89050195

Ø4,8x16



89056446

M8



89050525

M8
Nylock

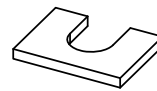


89050526

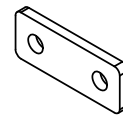
M8x55



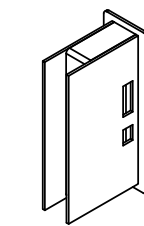
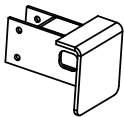
89050044



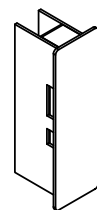
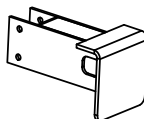
36700068



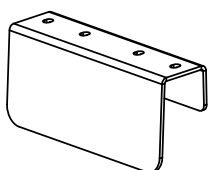
35700119(10pcs)
35700129(100pcs)



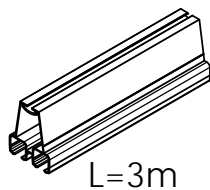
21601318



21601328

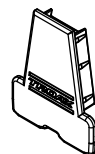


22600128



L=3m

26502200

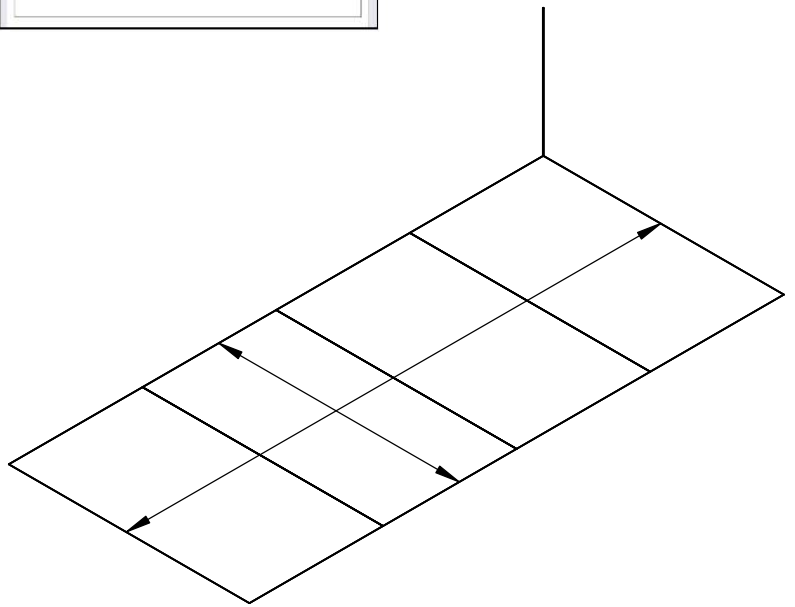
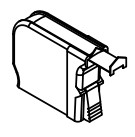
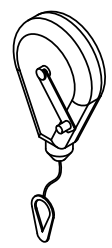
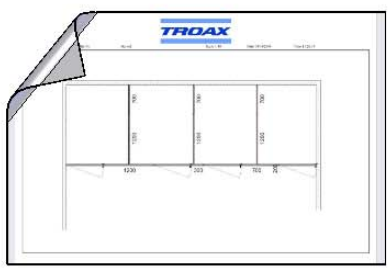


89200123

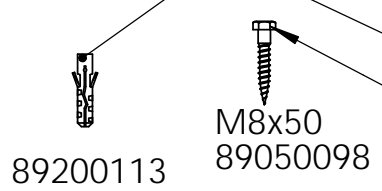
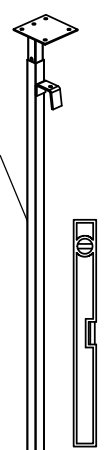
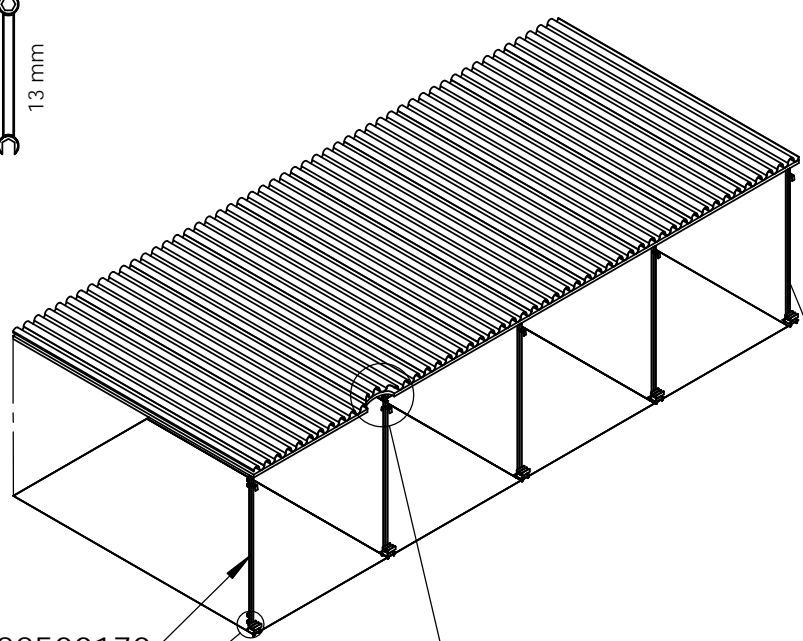
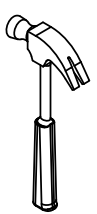
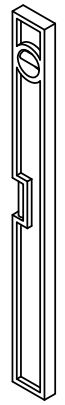
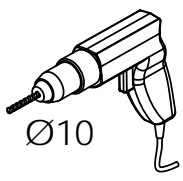


21601709

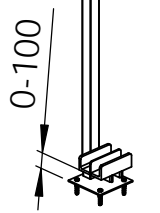
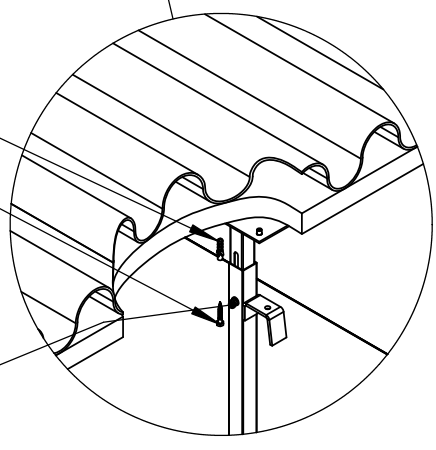
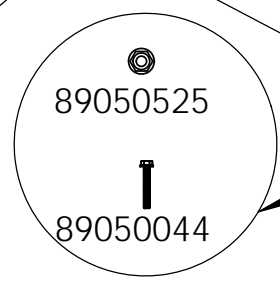
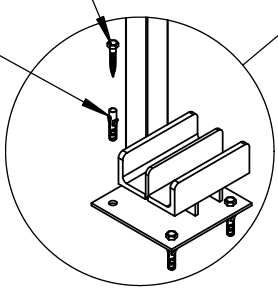
1



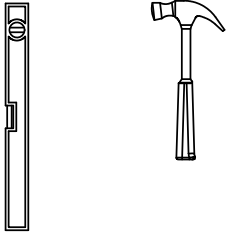
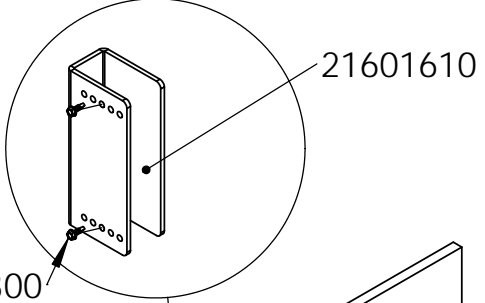
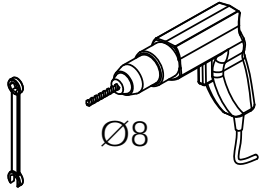
2



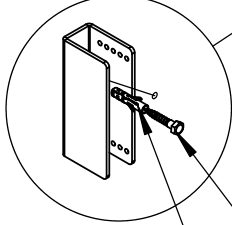
3x22500170



3

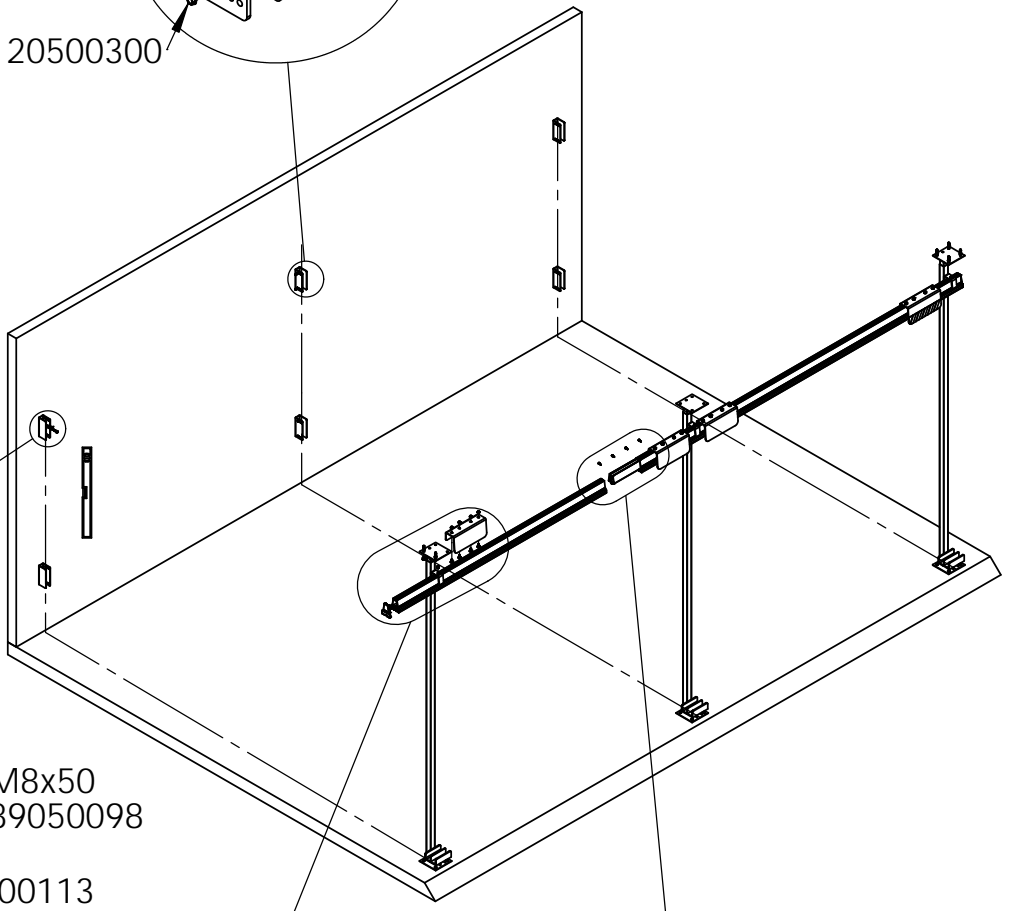


20500300



M8x50
89050098

89200113



3x89050525

1x89050160

89050205

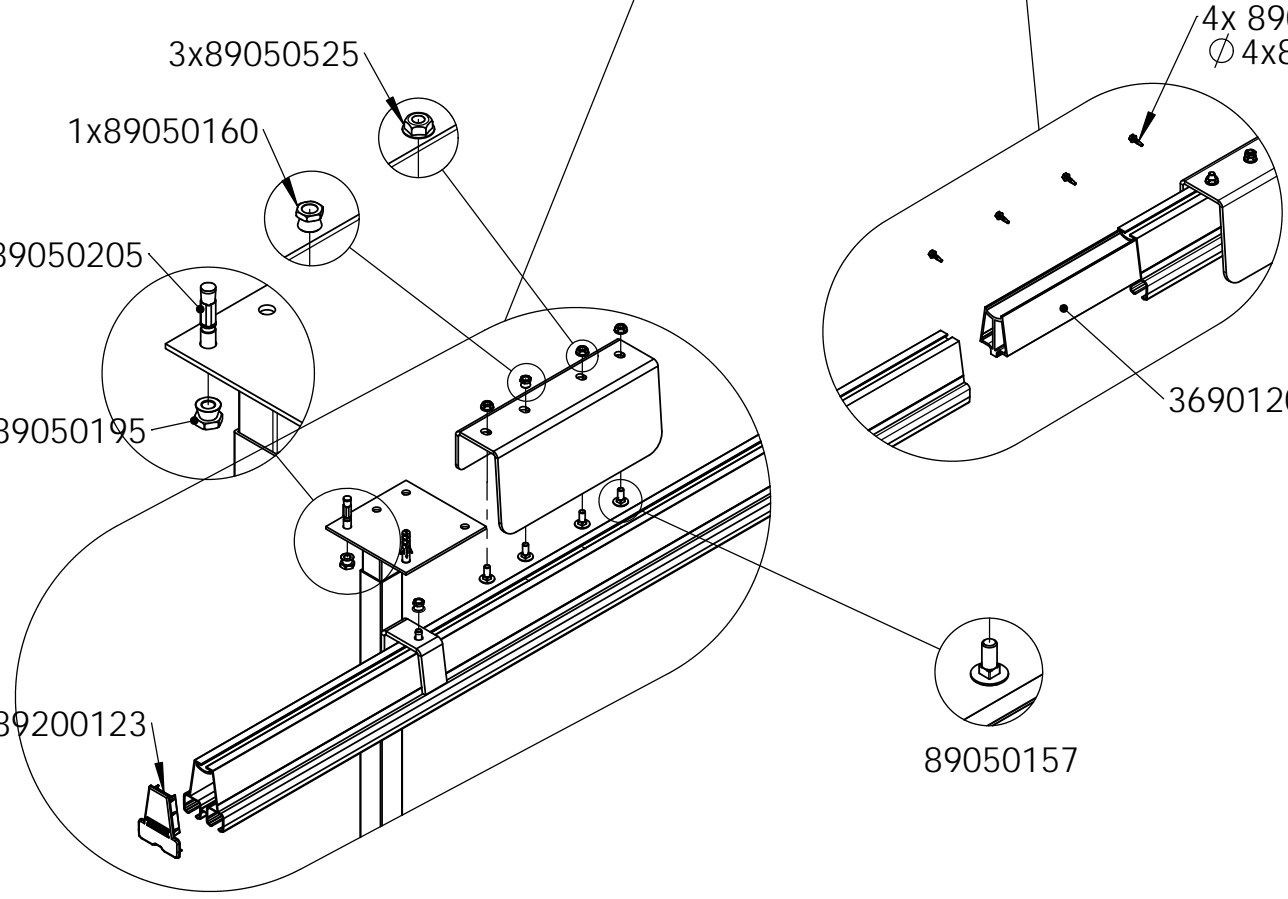
89050195

89200123

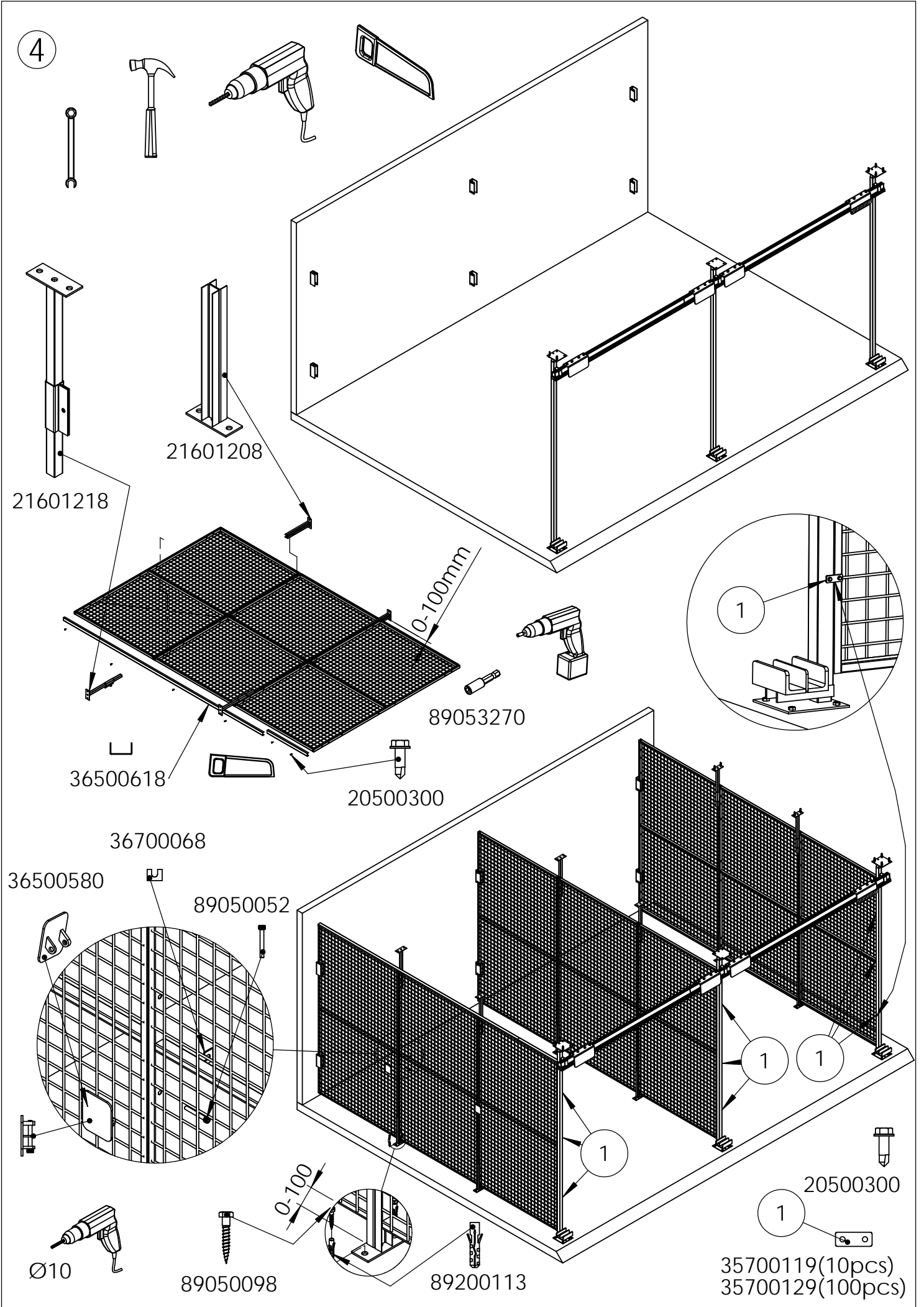
4x 89050101
Ø4x8x16

36901200

89050157



4



21601208

21601218

89053270

36500618

20500300

36700068

36500580

89050052

1

1

1

20500300

1

Ø10

89050098

0-100

89200113

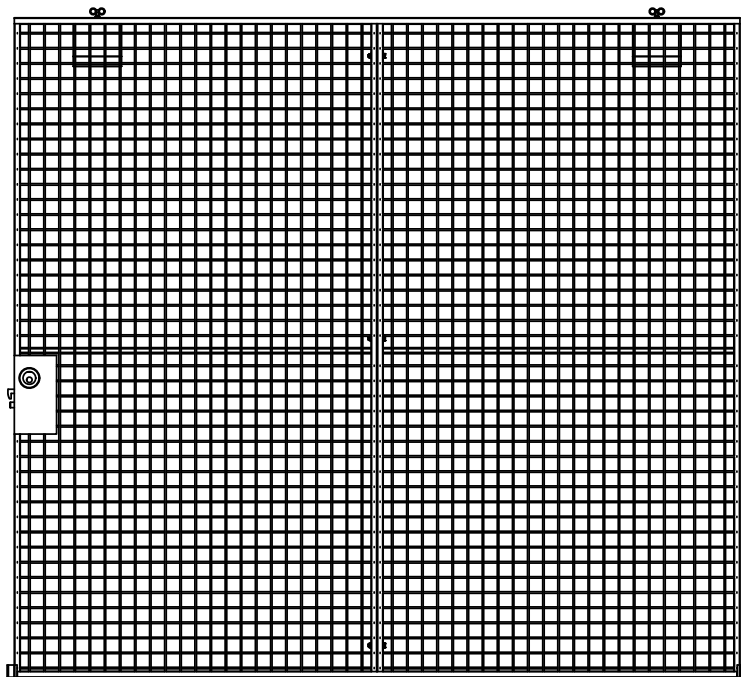
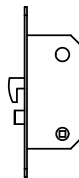
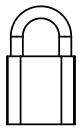
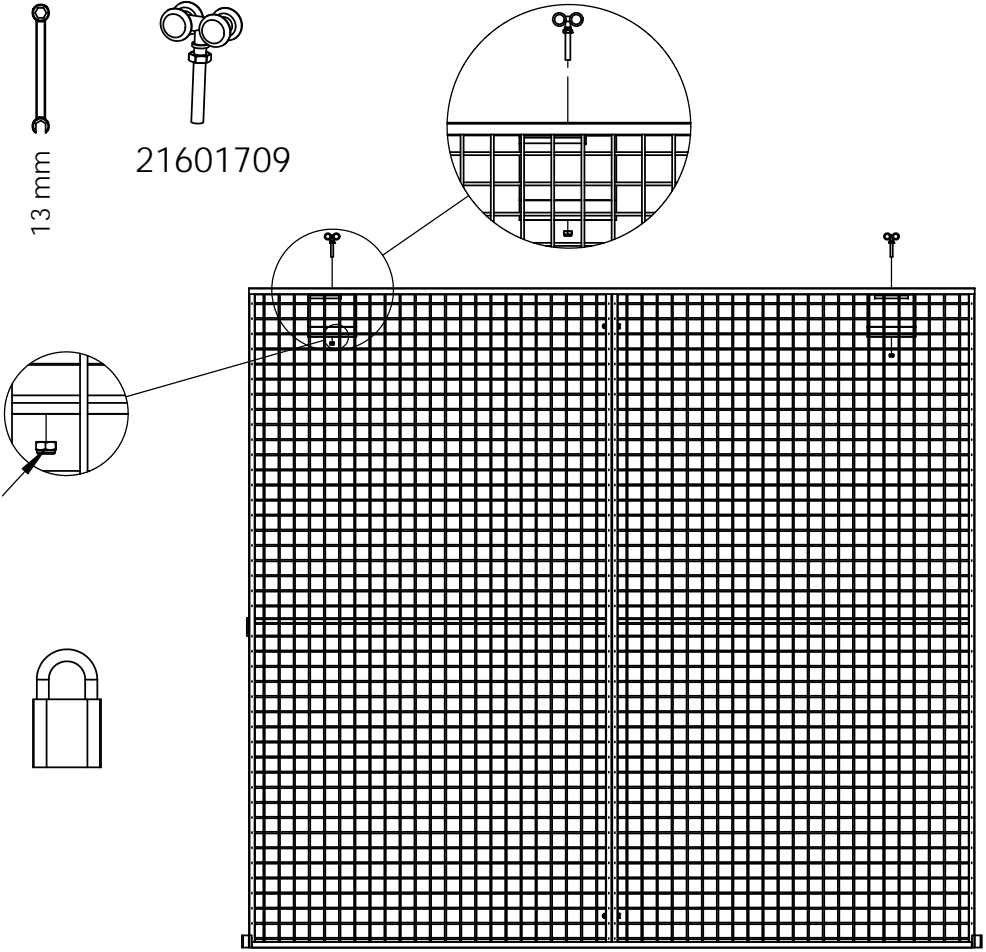
35700119(10pcs)
35700129(100pcs)

5



13 mm

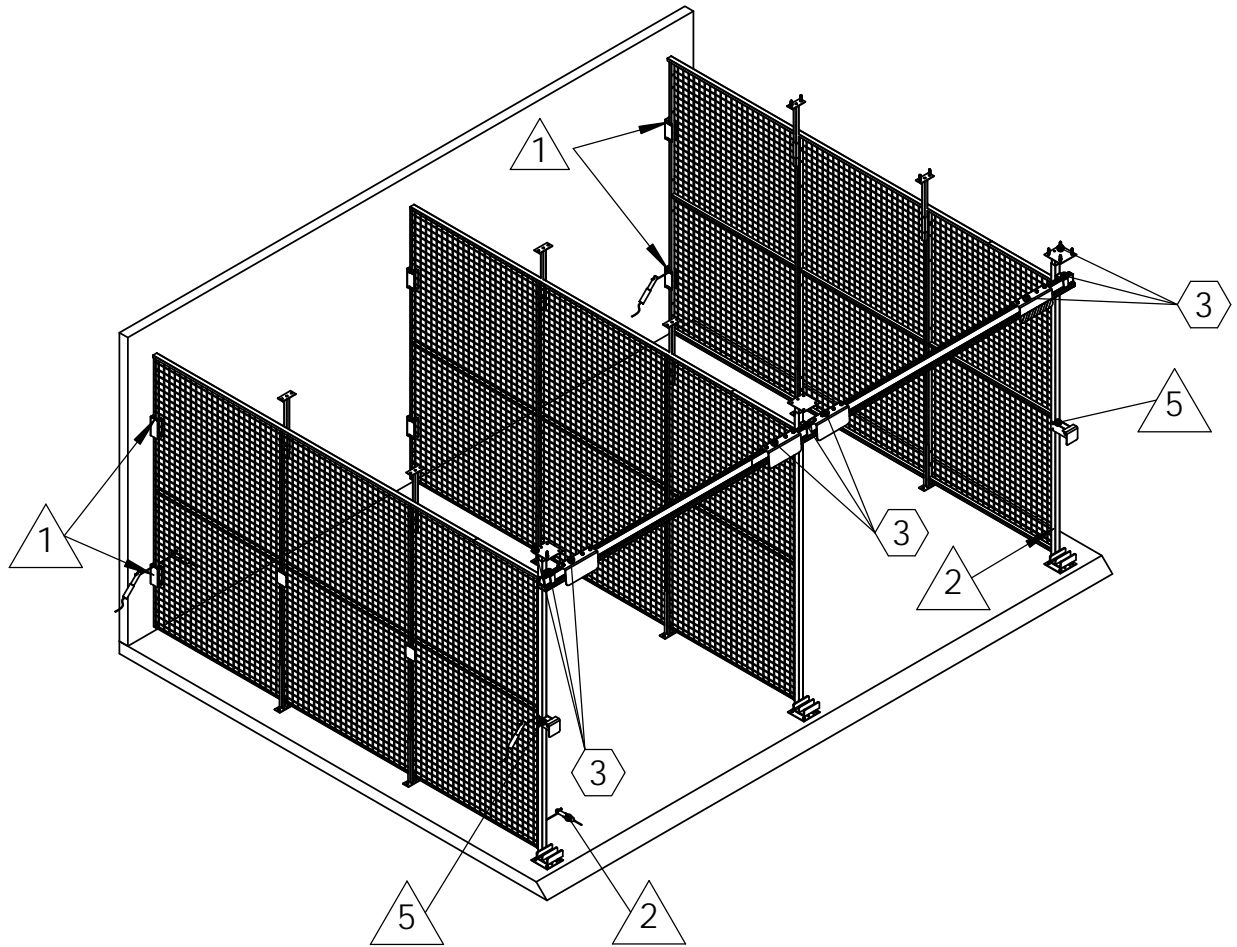
21601709

M8



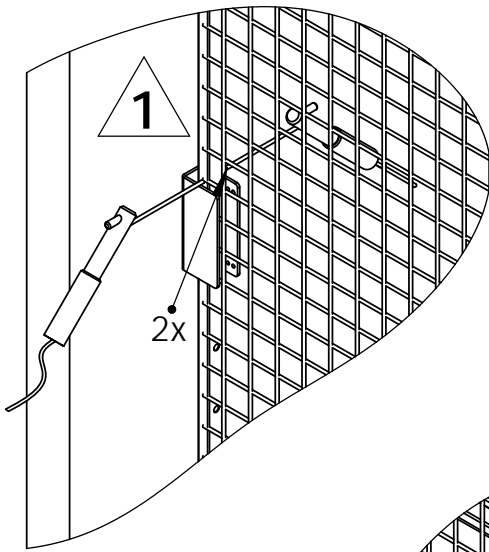
7

Svetspunkter / Welding-point 
Knäckmuttrar / Security nuts 

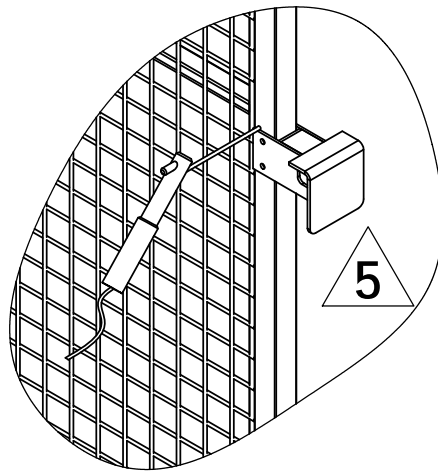
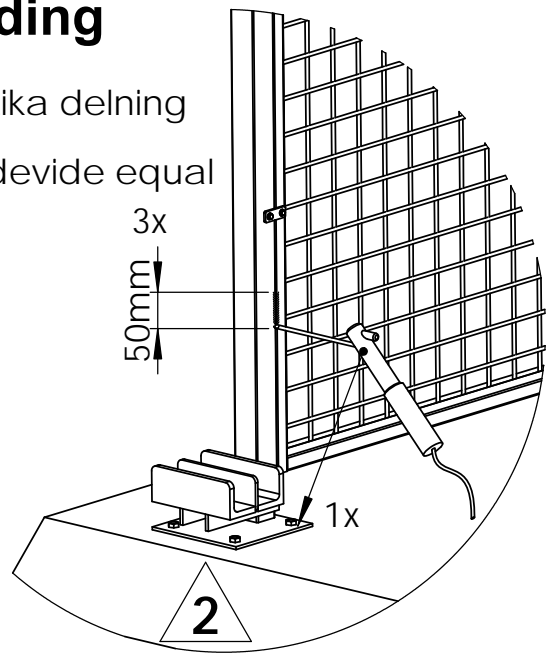


8

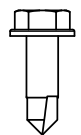
Svetsning / Welding



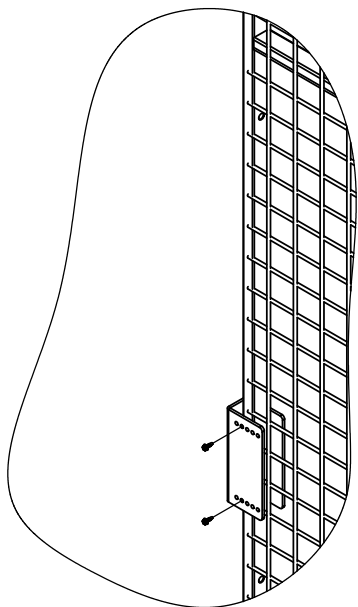
Lika delning
divide equal



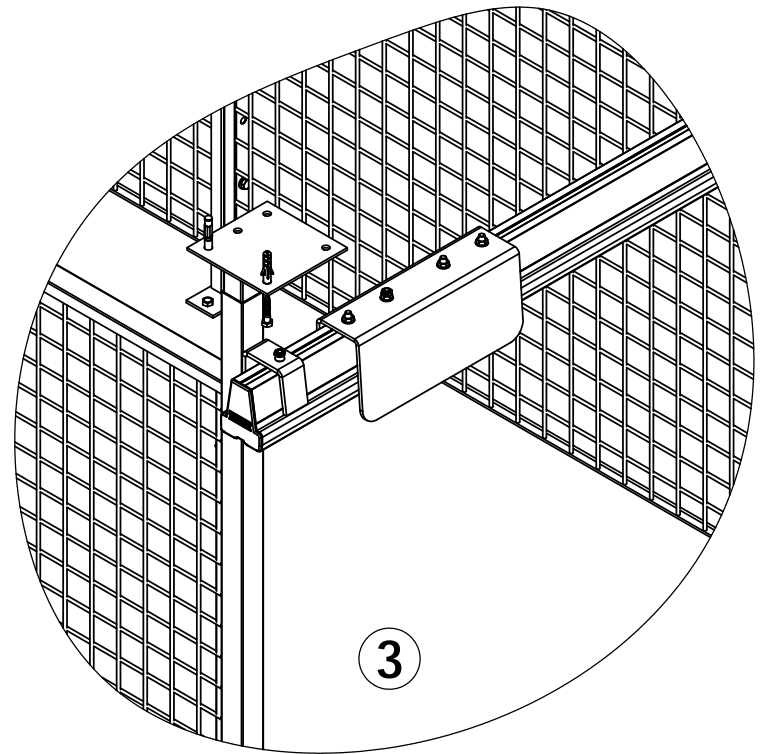
Mellanvägg



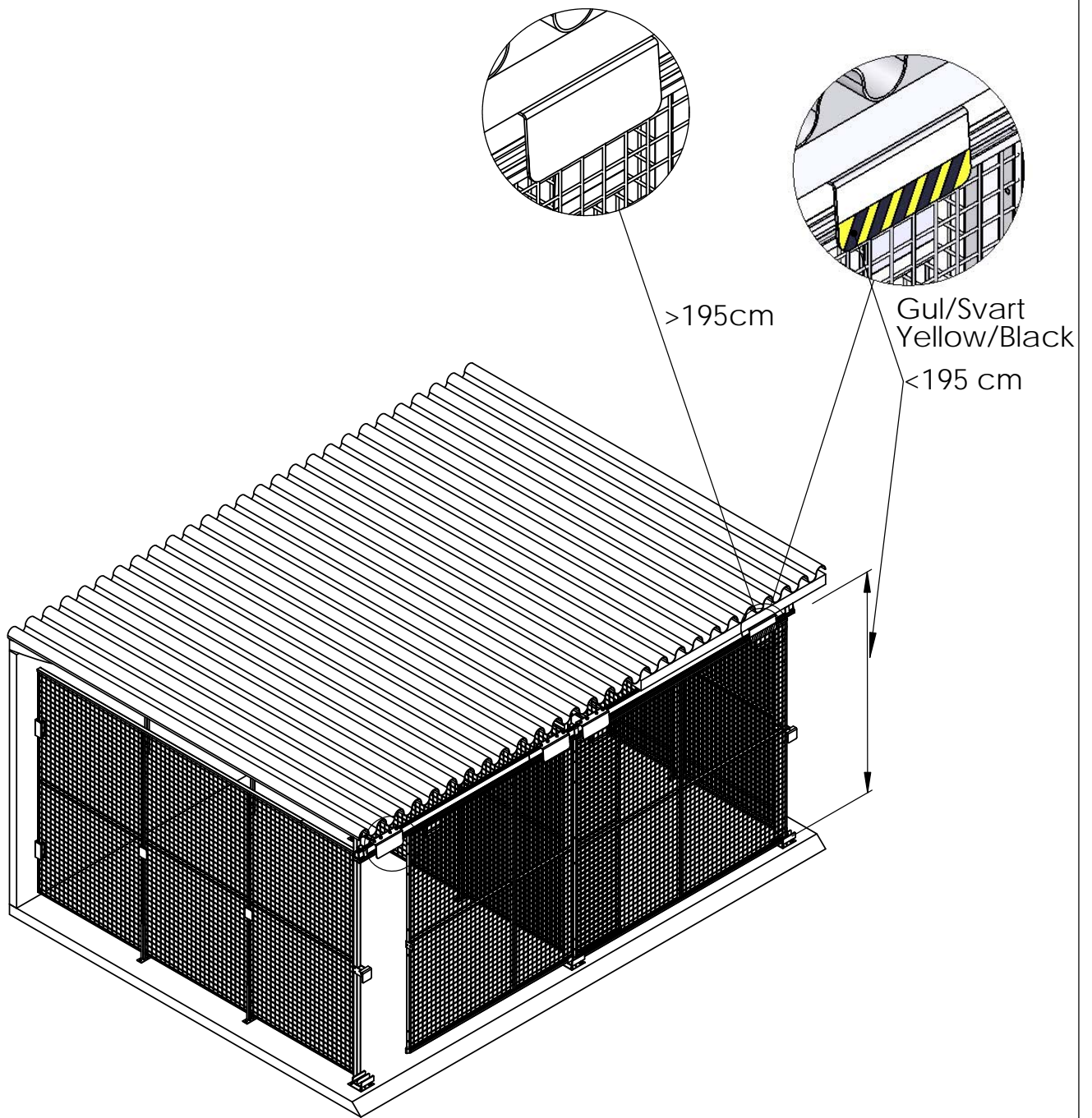
20500300



Knäckmutter



9



Montageanvisning garage

1. Brytskydd monteras på yttervägg.

Svetsning

2. På väggfäste yttervägg en svets på vardera sidan.
3. På yttervägg svetsas mot T-stolpe 3x50mm lika delning.
4. På T-stolpen svetsas låsblecket i överkant + baksidan vertikalt.
5. På golvfäste svetsas en bult.
6. På bulten till brytskyddet svetsas nyckelgreppet.

Knäckmutter

1. Löpskenans infästning en knäckmutter på varje T-stolpe.
2. Alla skyddsvinklar en knäckmutter på en inre bult.
3. Alla takfäste en knäckmutter.

Montage översektioner

Översektioner monteras liggande och fästs på insidan i T-stolpar, löpskena och i tak med hjälp av monteringsbeslag. Vid infästning av översektion i befintliga väggar/pelare används liggande väggfäste ö-sektion.

Vid behov av anpassning till balkar, rör mm. kapas sektionerna så att avståndet blir max 100 mm till omgivningen.

Inredningsdel och tak max 150x300 mm.

Urklippning i nät skall styvas upp och trådändar skall täckas med dubbel U-profil UR+UX.

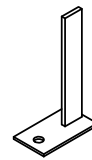
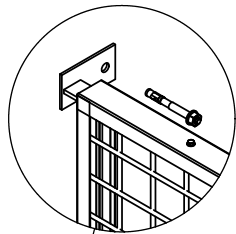
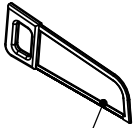
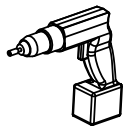
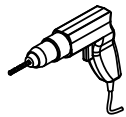
Lås

Använd hänglås av lägst klass 3 bygelhöjd 25-28 mm.

Ex. Assa 700 serie 3741 Assa 4800 serie 48341 Anchor 800-3 B28.

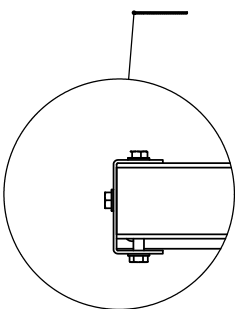
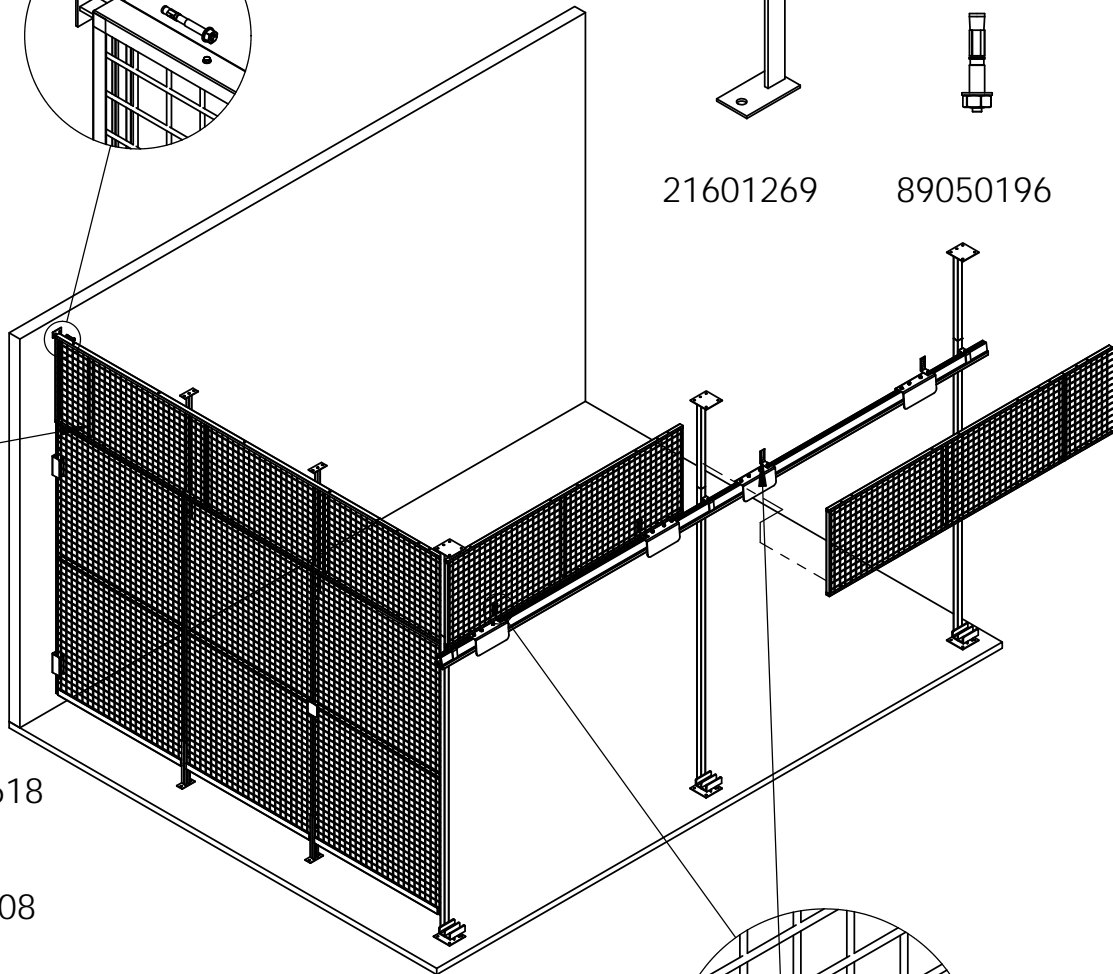
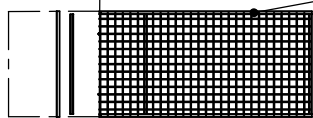
10

Montage översektioner / top-section



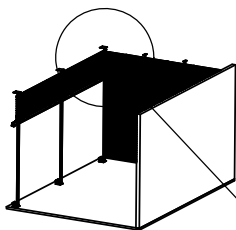
21601269

89050196

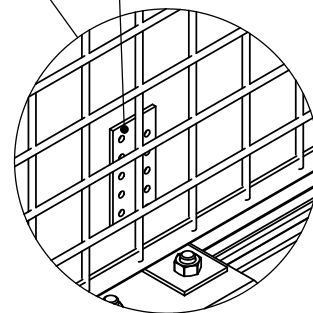


36500618

35500608



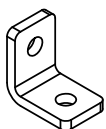
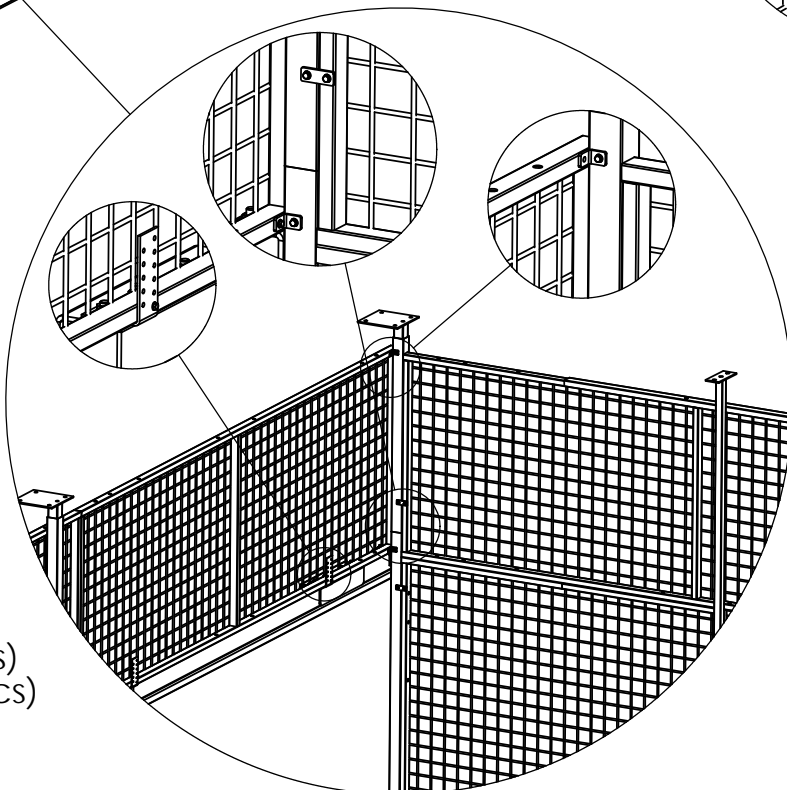
35700119(10pcs)
357001299(100pcs)



21601159



20500300(100pcs)



35700139(10pcs)
35700149(100pcs)

Assembly instructions

1. Break in protections fasten to walls facing outwards.

Welds

2. Wall bracket against walls facing outwards. Apply weld on both sides.
3. Walls facing outwards are to be welded to T-post with 3x50 mm, equal spacing.
4. Welds are to be applied here:
On one bolt on floor fixing.
5. On T-post: Weld the padlock bracket in the back vertically and on the top.
6. Weld the key grip on the bolt for break in protections.

Security nut

1. On all fixing bolts of the guide rail.
2. On one inner bolt on the protection angles.
3. On one bolts on ceiling fixing.

Top sections

Top sections are to be assembled horizontally and fixed from the inside to T-posts, guide rail and to ceiling using fixing details. When fixing a top section to existing walls/posts use 21601269 "wall bracket lying section".

When in need for adoption to concrete beams and ventilations pipes. Cut sections without leaving larger gaps than 100mm.

Maximal opening between mesh sections and ceiling: 150x300 mm.

If opening has been cut in mesh, the mesh has to be re-stabilised by applying double u-profiles UR + UX.

Locks

Specifications for lock: Class 3 with shackle height 25 mm. For example:
Assa 3741, Assa 48341, Anchor 800-3 B28