

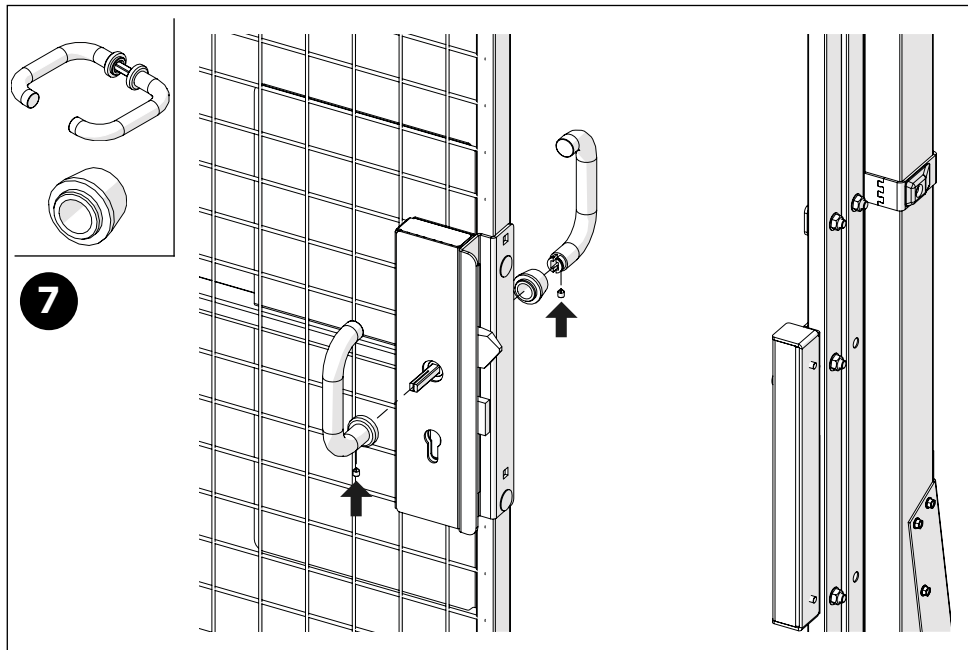
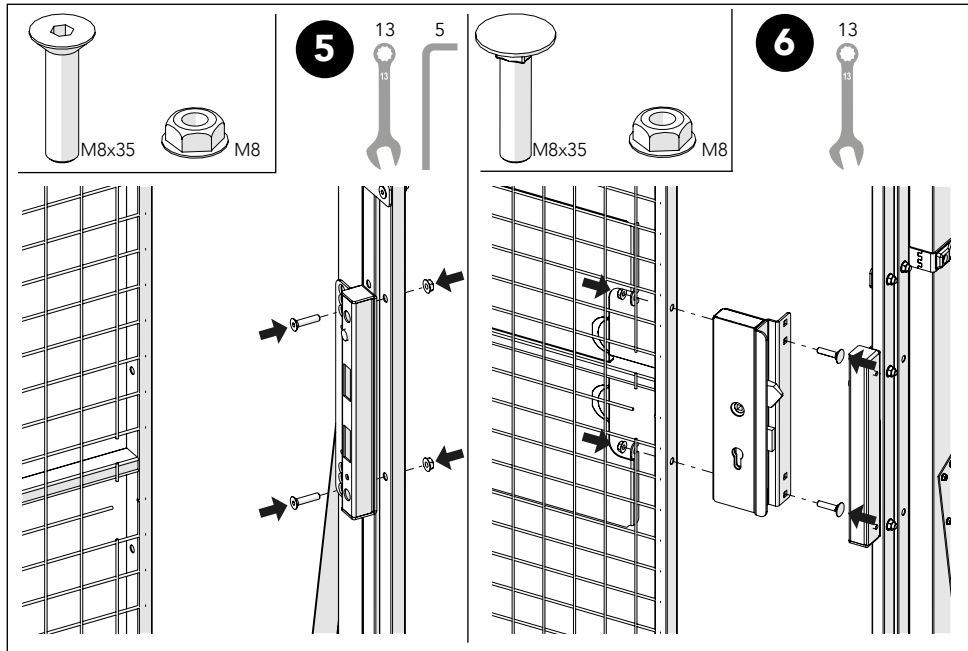


Warehouse partitioning

Linear sliding door EC Lock



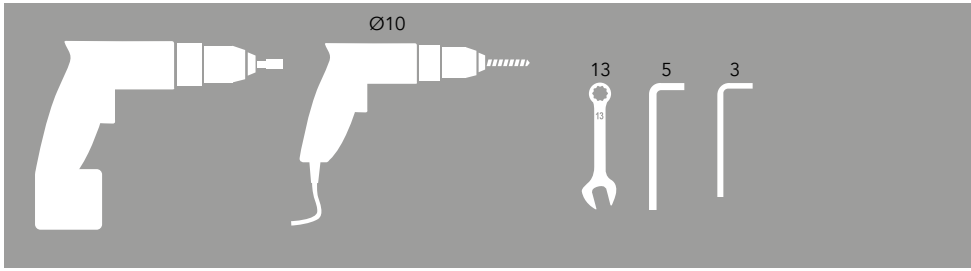
Kit 3697710



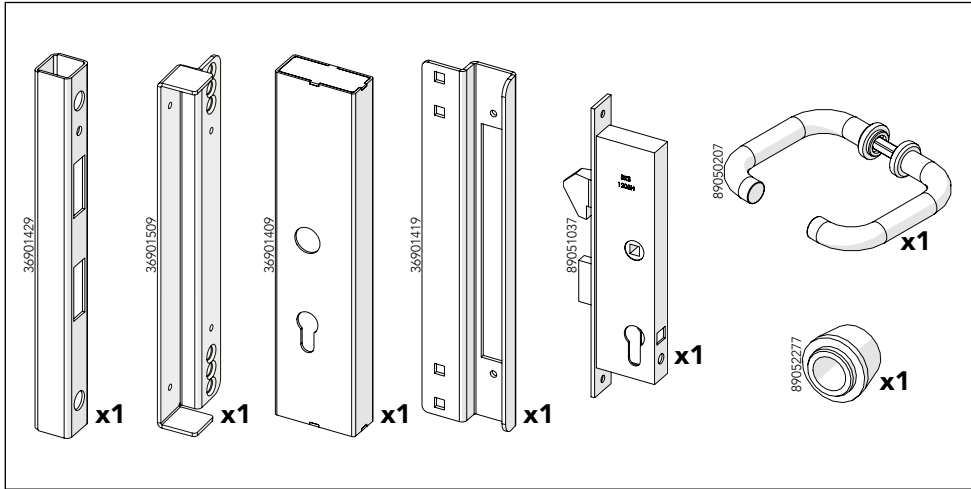
Art no: 88754511 ver. 01

Art no: 88754511 ver. 01

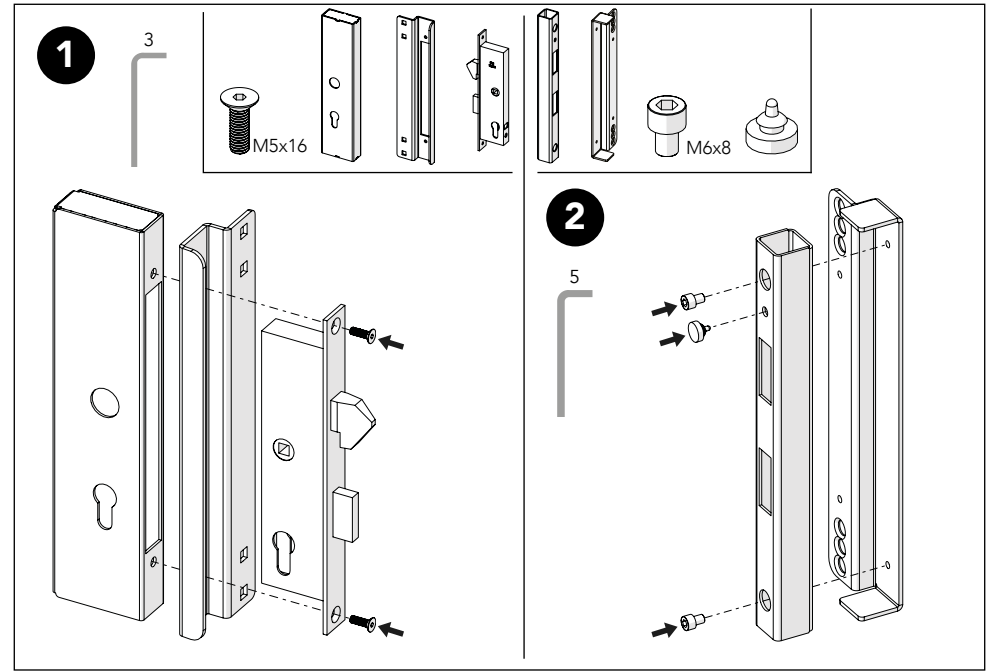
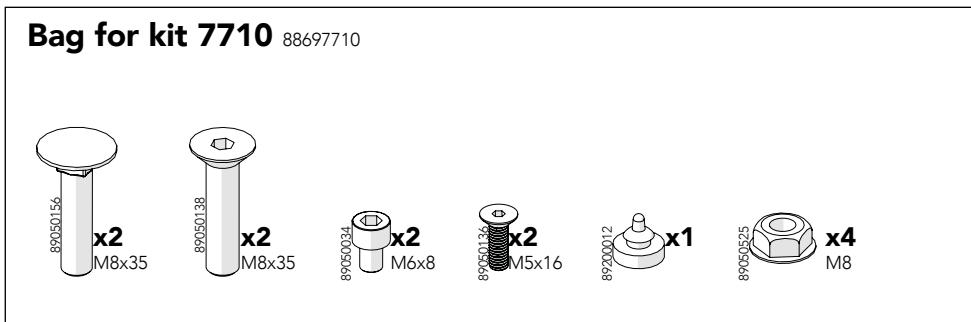
Print no: 202006-7984-EN



Kit Linear EC Lock 3697710



Art no: 88754511 ver. 01



Art no: 88754511 ver. 01

