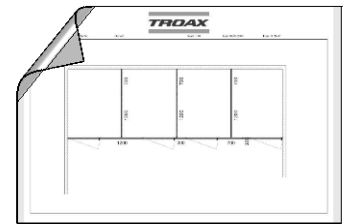
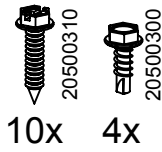
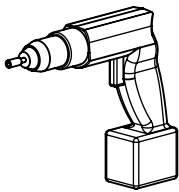
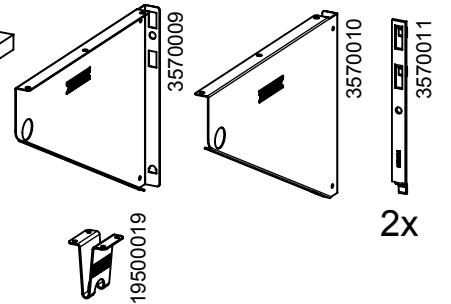
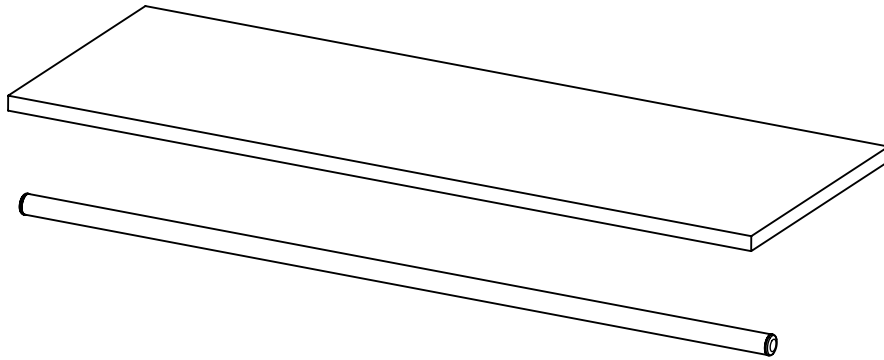
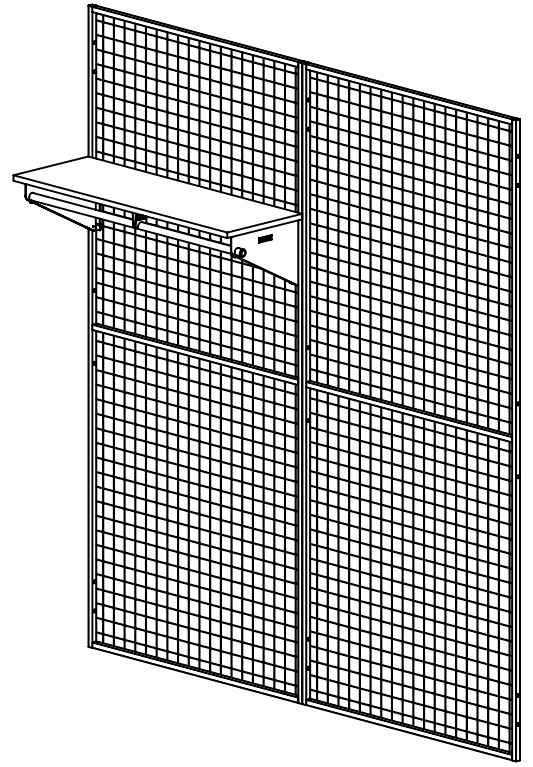
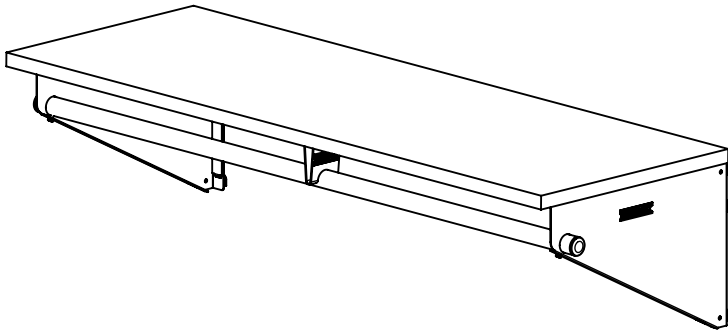




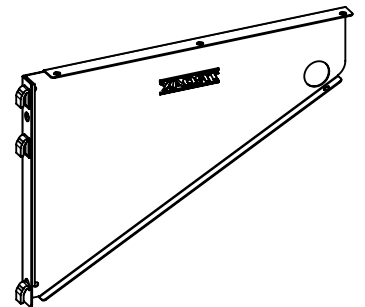
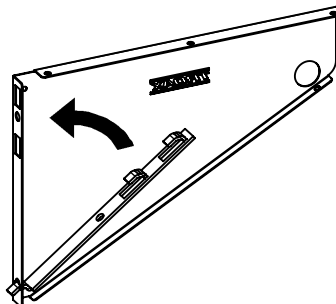
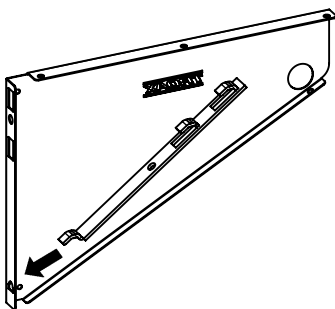
Follow Me

Förrådshylla Cetus

Shelf Cetus

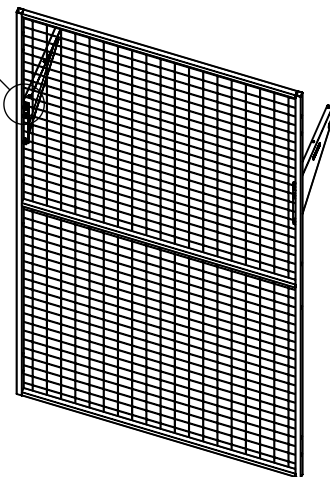
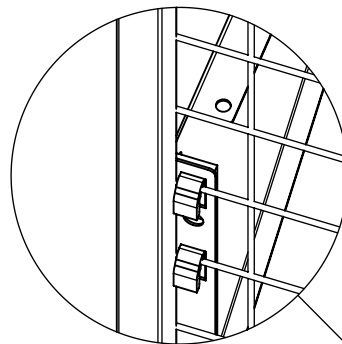
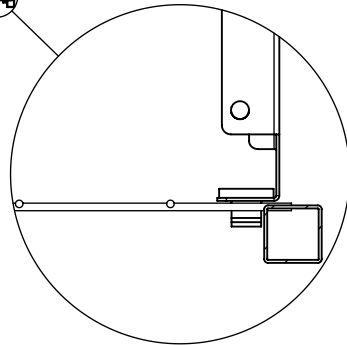
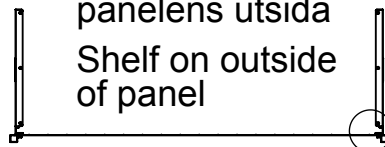


1



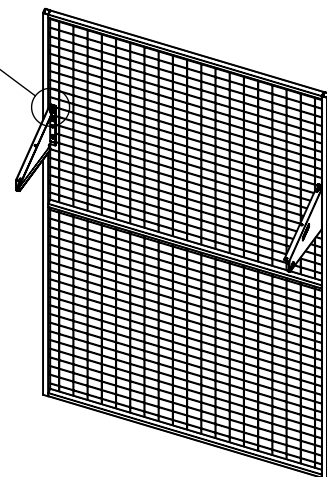
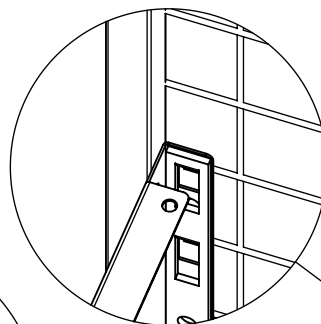
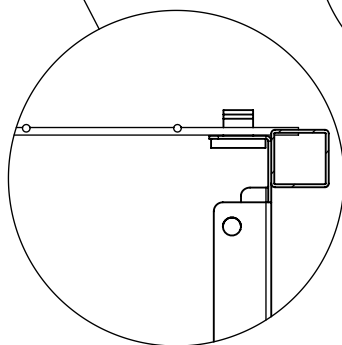
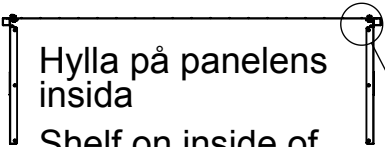
2a

Hylla på
panelens utsida
Shelf on outside
of panel



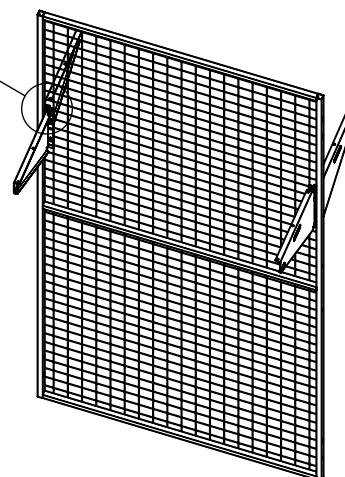
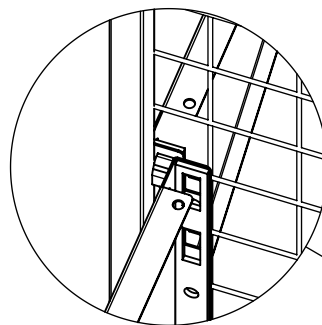
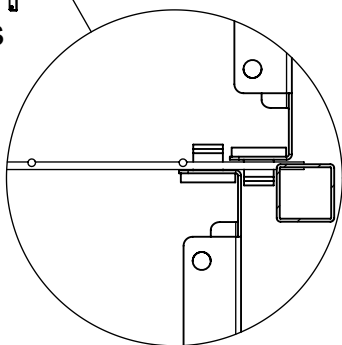
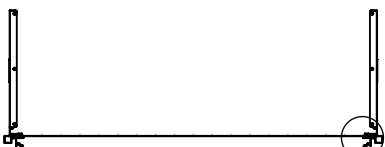
2b

Hylla på panelens
insida
Shelf on inside of
panel

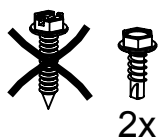


2c

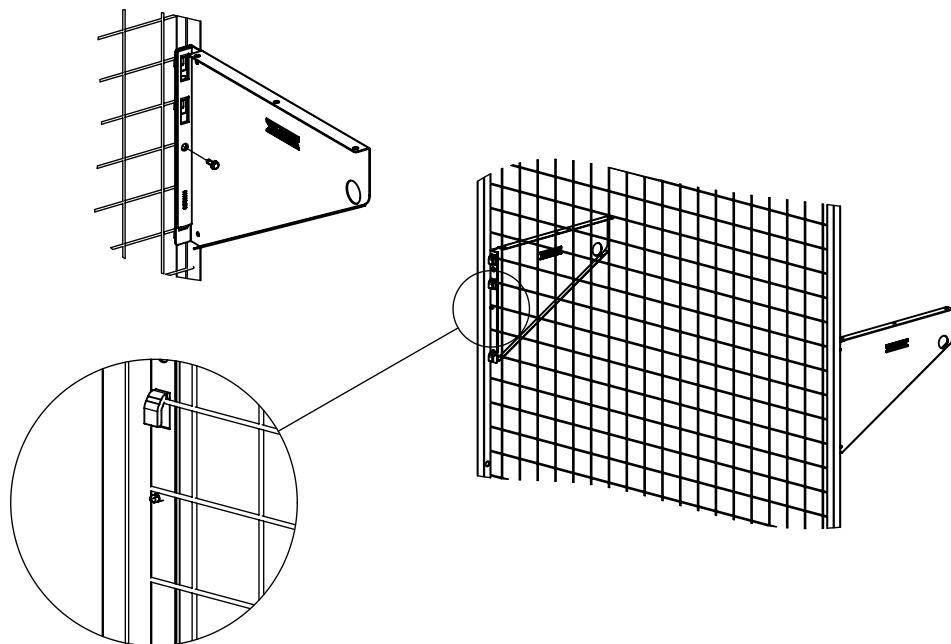
Hylla på panelens
båda sidor
Shelf on both sides
of panel



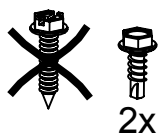
3a



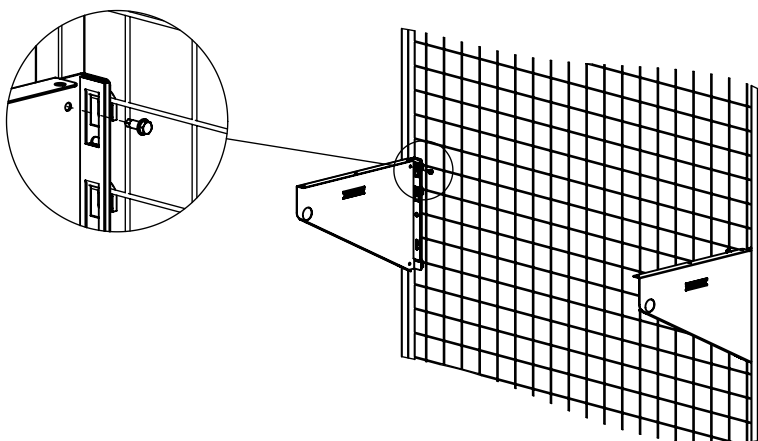
Hylla på
panelens utsida
Shelf on outside
of panel



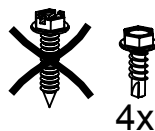
3b



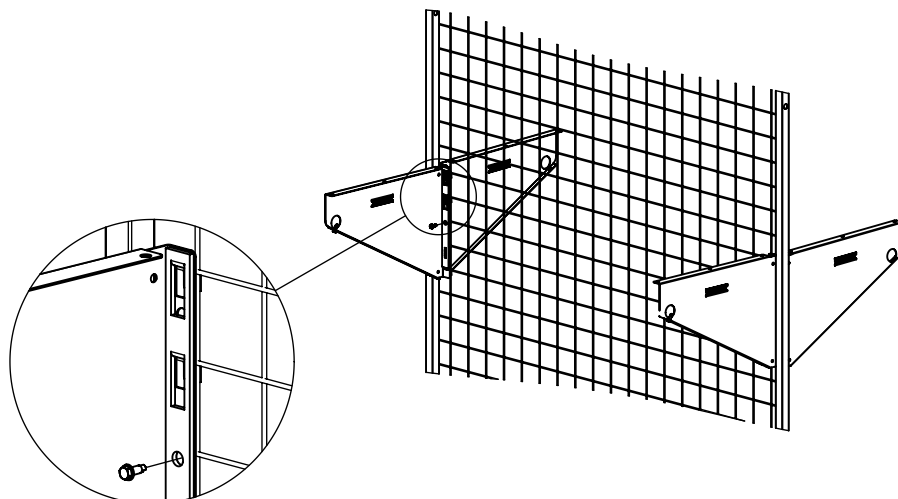
Hylla på panelens
insida
Shelf on inside of
panel



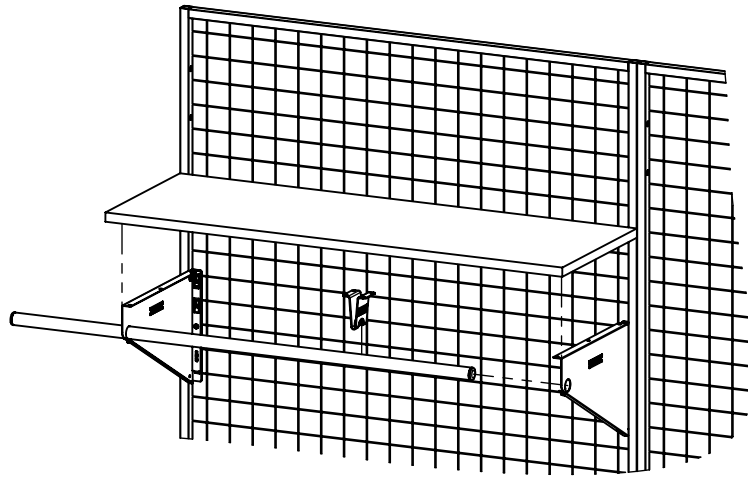
3c



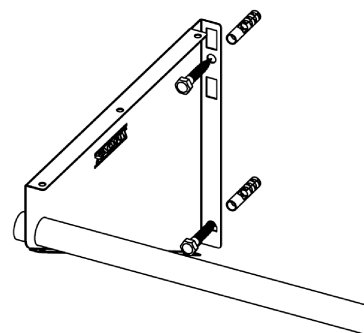
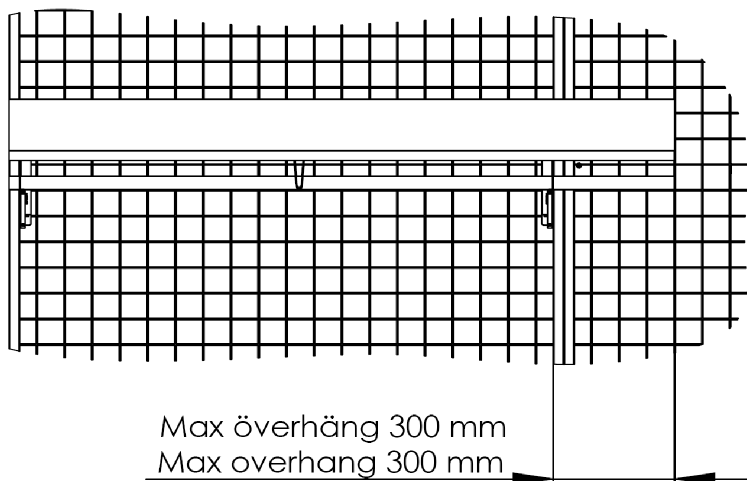
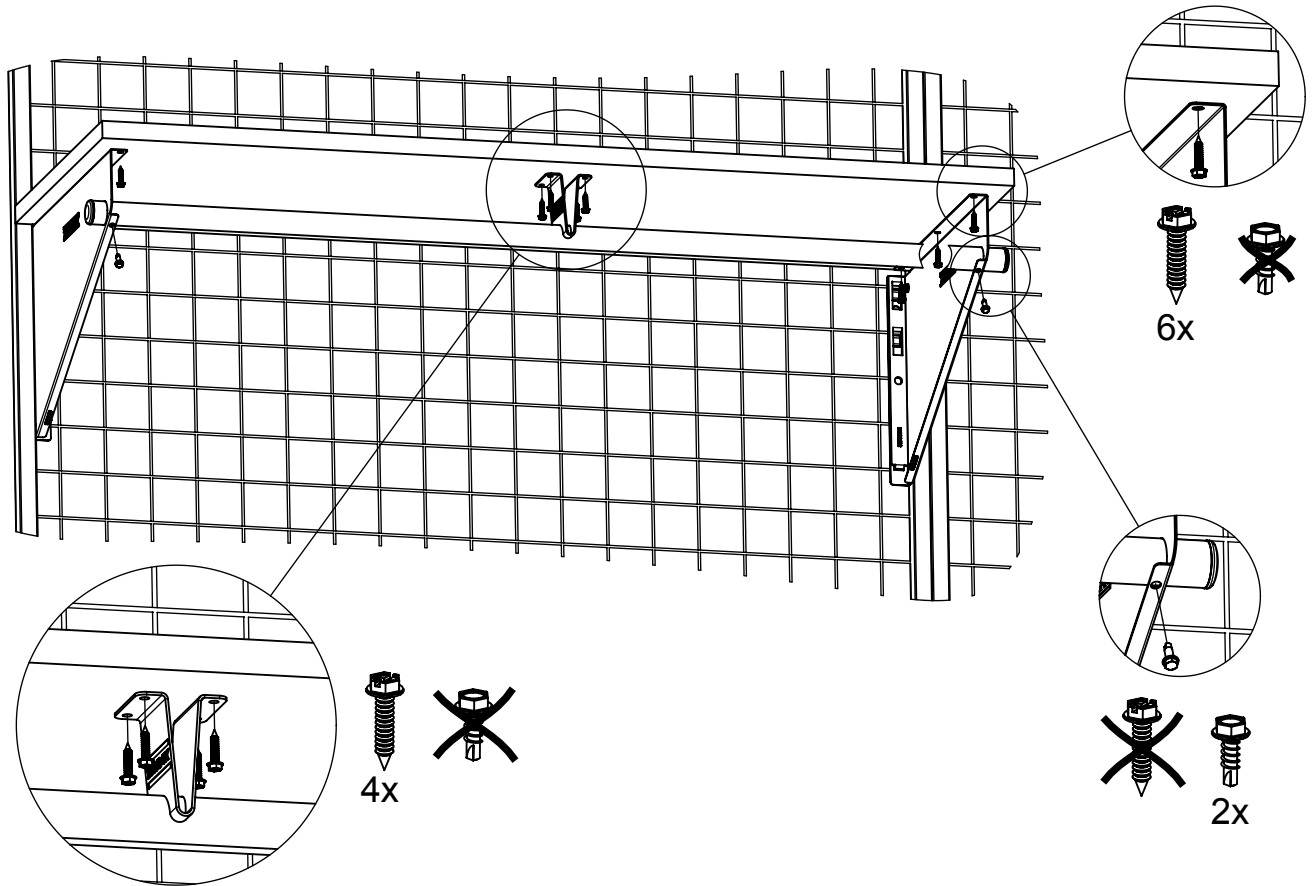
Hylla på panelens
båda sidor
Shelf on both sides
of panel



4



5



Fastsättning i befintlig vägg
Använd lämpliga fästelement för att fästa hyllan i vägg beroende på väggmaterial.

Assembly on existing wall
Use appropriate fixings to attach the shelf to the wall, depending on wall material.