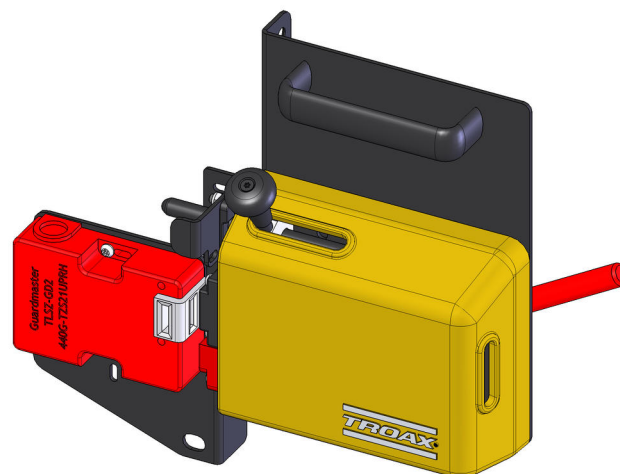


## Safe Lock Performance Level e GL

Nos fermetures Safe Lock sont conçues pour protéger votre personnel et contribuer à la pérennité de vos processus de production. Elles sont adaptées à une large gamme d'interrupteurs de sécurité.

Utilisez notre Safe Lock PLe GL pour les applications de risque moyen à élevé lorsque le danger n'est pas immédiatement éliminé par une demande d'arrêt. L'interrupteur de sécurité verrouille la clé et interdit l'ouverture de la porte jusqu'à ce que la machine soit dans une configuration sûre.

Le résultat de l'évaluation des risques détermine le niveau de performance requis par votre système de commande. Le niveau de performance mesure la fiabilité et l'architecture d'une fonction de sécurité et utilise une échelle allant de "a" à "e", "e" étant le niveau le plus élevé.



### DETAILS

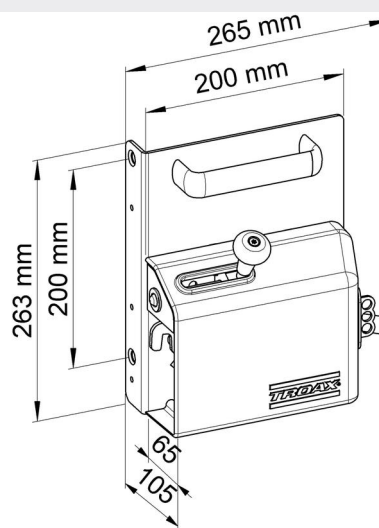
#### Dimensions (approx.)

##### L x H x P

200 mm x 263 mm x 105 mm

La Safe Lock se monte facilement sur les portes suivantes:

- porte battante
- porte double battante
- porte coulissante
- porte double coulissante
- porte coulissante sur rail double
- porte linéaire
- porte télescopique, porte télescopique sur charnières
- porte accordéon
- porte coulissante sur roulettes au sol



### INTERRUPTEURS DE SECURITE

Guardmaster TLS Z-GD2



Euchner CTP

