

# Trojan 5 & 6

Installation Instructions

Installationsanleitung

Notice d'installation

Istruzioni per l'installazione

Instrucciones de instalación



**Allen-Bradley**



Drg. No: 91593 Ver 08  
440K-IN002A-EN-P  
January 2016



[www.ejaltd.com](http://www.ejaltd.com) - [www.ab.com/safety](http://www.ab.com/safety)

Installation must be in accordance with the following steps and stated specifications and should be carried out by suitably competent personnel. The unit is not to be used as a mechanical stop. Guard stops and guides must be fitted.

Adherence to the recommended maintenance instructions forms part of the warranty.

**ATTENTION:** The presence of spare actuators can compromise the integrity of safety systems. Personal injury or death, property damage or economic loss can result. Appropriate management controls, working procedures and alternative protective measures should be introduced to control their use and availability.

**WARNING:** Do not defeat, tamper, remove or bypass this unit. Severe injury to personnel could result.

Bei der Installation müssen die im Folgenden beschriebenen Anweisungen und angegebenen Spezifikationen eingehalten werden. Zudem darf die Installation nur von entsprechend qualifizierten Mitarbeitern ausgeführt werden. Das Gerät darf nicht als mechanische Sperre verwendet werden. Schutzgittersperren und -leitvorrichtungen müssen angebracht werden.

Werden die empfohlenen Wartungsanweisungen nicht eingehalten, entfällt die Gewährleistung. **ACHTUNG:** Ersatzbetätigter können die Integrität von Sicherheitssystemen beeinträchtigen. Körperverletzungen oder Tod sowie Sachschäden oder wirtschaftliche Verluste können die Folge sein. Es sind geeignete Bedienungselemente, Arbeitsabläufe und alternative Schutzmaßnahmen vorzusehen, um ihre Verwendung und Verfügbarkeit zu steuern.

**WARNUNG:** Nehmen Sie niemals Eingriffe am Gerät vor, und zerlegen, entfernen oder überbrücken Sie das Gerät nicht. Andernfalls können schwere Körperverletzungen die Folge sein.

L'installation doit être effectuée par un personnel qualifié conformément aux étapes et aux spécifications suivantes. Cet interrupteur ne doit pas être utilisé comme un arrêt mécanique. Installer des butées de porte et des dispositifs de guidage.

Le respect des instructions de maintenance recommandée est l'une des conditions de la garantie.

**ATTENTION:** la présence d'actionneurs supplémentaires peut compromettre l'intégrité des systèmes de sécurité et entraîner des blessures pouvant être mortelles, des dégâts matériels ou des pertes financières. Des contrôles de gestion, des procédures de travail, ainsi que des mesures de protection alternatives appropriées doivent être mis en place pour en contrôler l'utilisation et la disponibilité.

**AVERTISSEMENT:** ne pas entraver le fonctionnement de cet interrupteur, ne pas le modifier, le retirer ni le contourner au risque de s'exposer à de graves blessures.

Le operazioni di installazione devono essere eseguite da personale competente conformemente alle fasi qui di seguito illustrate nonché alle specifiche stabilite.

L'unità non va utilizzata come fermo meccanico.

È necessario accoppiare i fermi e le guide della protezione.

Il rispetto delle istruzioni di manutenzione raccomandate costituisce parte della garanzia.

**ATTENZIONE:** la presenza di attuatori di riserva può compromettere l'integrità dei sistemi di sicurezza.

Pericolo di infortuni o morte, di danni a oggetti o di perdite economiche. È opportuno svolgere adeguati controlli di gestione, procedure di lavoro e adottare altre misure di sicurezza appropriate per controllarne l'uso e la disponibilità.

**ATTENZIONE:** non forzare, manomettere, rimuovere o bypassare questa unità. Pericolo di gravi lesioni alle persone.

La instalación debe realizarse según los pasos siguientes y las especificaciones establecidas, y debe ser realizada por personal debidamente capacitado.

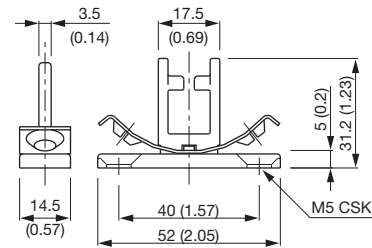
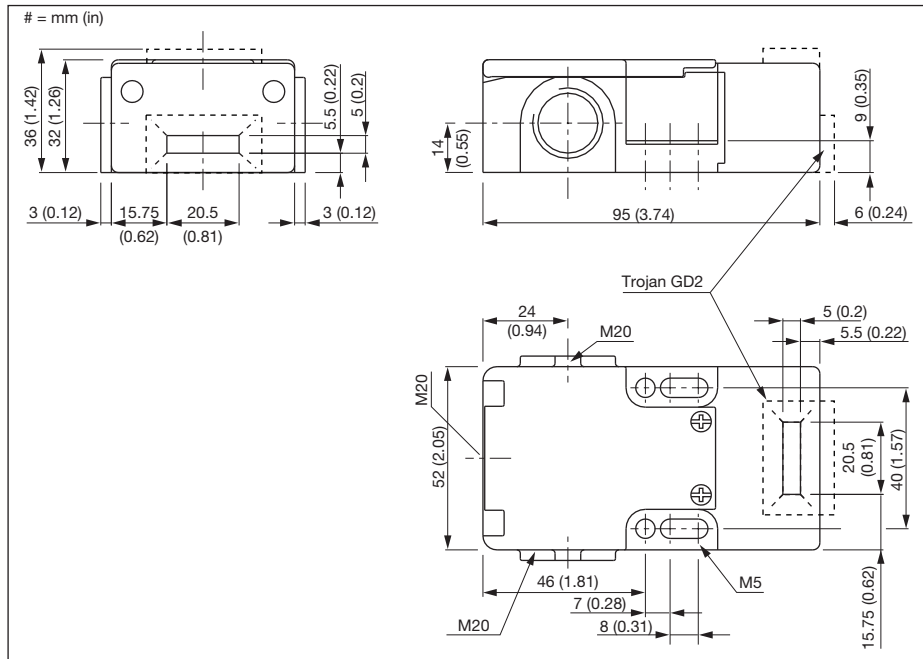
La unidad no debe usarse como dispositivo de paro mecánico.

Los dispositivos de paros y guías de la guarda deben estar instalados.

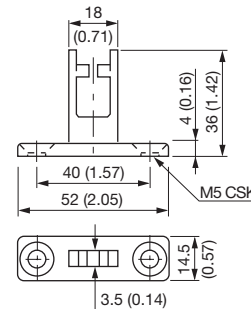
El cumplimiento de las instrucciones de mantenimiento recomendadas forma parte de la garantía.

**ATENCIÓN:** La presencia de accionadores adicionales puede comprometer la integridad de los sistemas de seguridad. Pueden ocurrir lesiones personales o la muerte, daños materiales y pérdidas económicas. Deben introducirse controles de administración apropiados, procedimientos de trabajo y medidas de protección alternativas a fin de controlar su uso y disponibilidad.

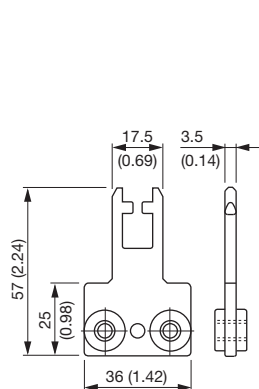
**ADVERTENCIA:** No cambie ni manipule indebidamente, ni desmonte u omita esta unidad. Esto podría causar lesiones personales graves.



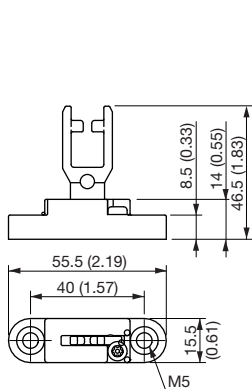
Cat. No: 440K-A11095



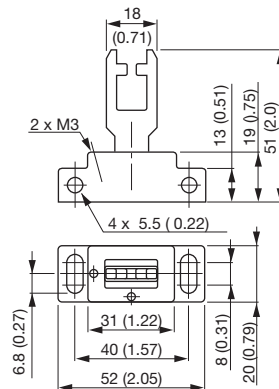
Cat. No: 440G-A27011



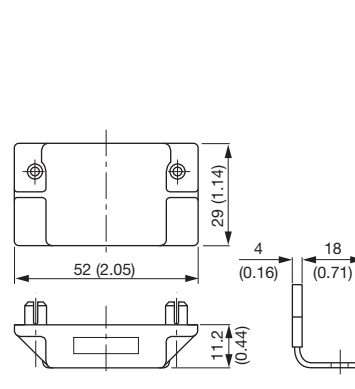
Cat. No: 440K-A11112



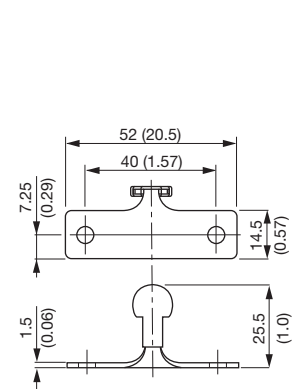
Cat. No: 440K-A11144

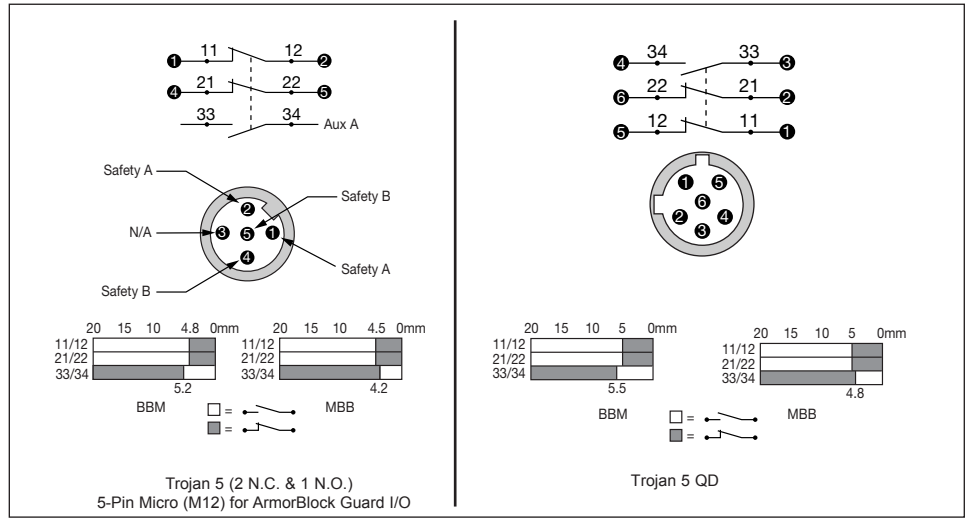
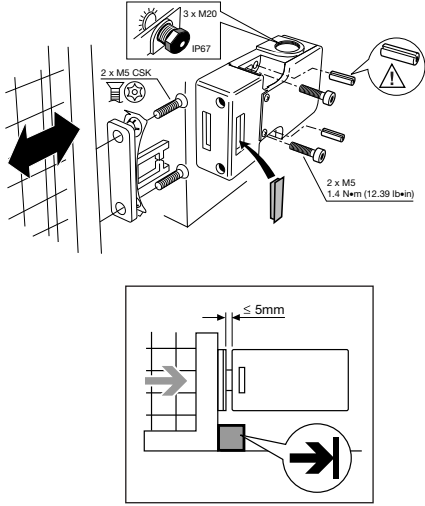
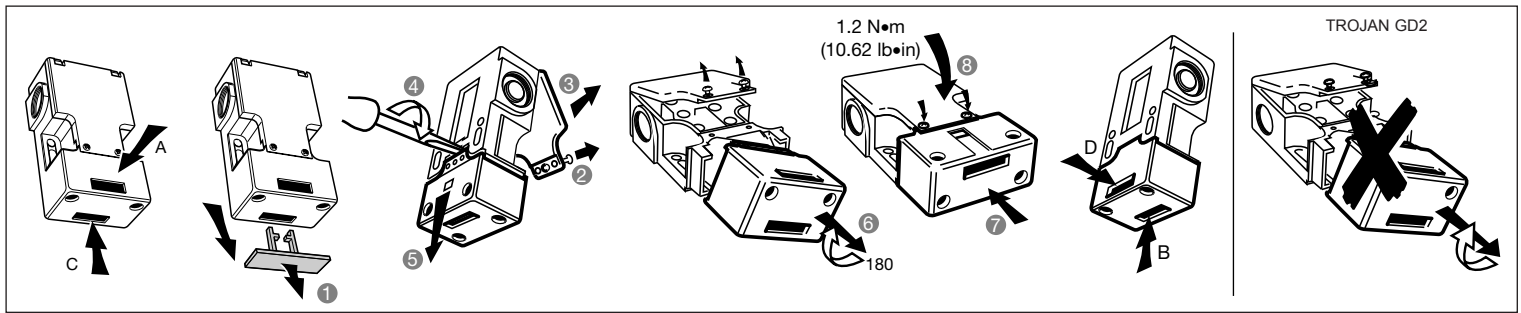


Cat. No: 440K-A27010



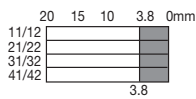
Cat. No: 440K-A11094



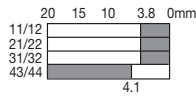


SWITCH ASSY'S								
440K-T11403	440K-T11404	440K-T11407	440K-T11409	440K-T11410	440K-T11411	440K-T11414	440K-T11415	
440K-T11415	440K-T11417	440K-T11419	440K-T11421	440K-T11422	440K-T11424	440K-T11426	440K-T11427	
440K-T11427	440K-T11430	440K-T11431	440K-T11434	440K-T11451	440K-T11455	440K-T11458	440K-T11462	
8 PIN CONNECTOR PIN OUT	WIRE COLOR	4NC		3NC 1NO		2NC 2NO		
		TERMINAL	CONTACT	TERMINAL	CONTACT	TERMINAL	CONTACT	
	1	WHITE	11	NC	11	NC	11	NC
	7	BLUE	12	NC	12	NC	12	NC
	6	RED/WHITE	21	NC	21	NC	21	NC
	5	RED/BLACK	22	NC	22	NC	22	NC
	4	RED/YELLOW	31	NC	31	NC	33	NO
	3	GREEN	32	NC	32	NC	34	NO
	8	RED	41	NC	43	NO	43	NO
	2	BROWN	42	NC	44	NO	44	NO

Trojan 6  
4 N.C.

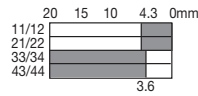
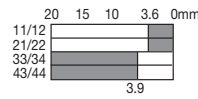


Trojan 6  
3 N.C. 1 N.O.



SWITCH ASSY'S			
440K-W21BNPH	440K-W21BNPH-NG	440K-W21MNPB	440K-W21MNPB-NG
8 PIN CONNECTOR PIN OUT	2NC 2NO		
	TERMINAL	CONTACT	
	5	11	NC
	8	12	NC
	4	21	NC
	6	22	NC
	1	33	NO
	7	34	NO
N/A	43	NO	
N/A	44	NO	

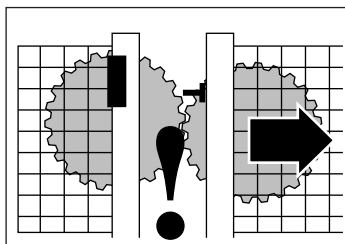
Trojan 6  
2 N.C. 2 N.O.



Part Number	Height	Width	Depth	Mounting Hole
440K-A11095	175 mm	175 mm	175 mm	175 mm
440G-A27011	175 mm	175 mm	175 mm	175 mm
440K-A11112	175 mm	175 mm	175 mm	175 mm
440K-A11144	175 mm	60 mm	60 mm	175 mm
440K-A27010	60 mm	60 mm	60 mm	60 mm

Connectors Ratings

	Max. Ratings		
	AC	DC	Applicable Standards
4-Pin Micro (M12)	250V, 4A	250V, 4A	IEC 61076-2-101:2003
5-Pin Micro (M12)	60V, 4A	60V, 4A	IEC 61076-2-101:2003
6-Pin Micro (M12)	30V, 2A	30V, 2A	IEC 61076-2-101:2003
8-Pin Micro (M12)	30V, 2A	30V, 2A	IEC 61076-2-101:2003
12-Pin M23	63V, 6A	63V, 6A	IEC 61984:2001



Check the machine is isolated and stopped whenever the interlocked guard door is open.

**IMPORTANT:** After installation and commissioning, the actuator, switch and switch lid fixing screws should be coated with tamper evident varnish or similar compound.

Kontrollieren, dass die Maschine stets isoliert und angehalten wird, wenn die abhängigkeitsgeschaltete Schutzvorrichtungstür geöffnet wird.

**WICHTIG:** Nach der Installation und Inbetriebnahme sind die Betätigungselement-, Schalter- und Schalterdeckel-Befestigungsschrauben mit manipulation-anzeigendem Lack oder einem ähnlichen Mittel zu versehen.

Vérifier que la machine est isolée et arrêtée chaque fois que la porte de sécurité est ouverte.

**IMPORTANT :** Après l'installation et la mise en service, les vis de fixation de l'actionneur, du commutateur et de son couvercle doivent être enduites de vernis témoin ou d'un produit similaire.

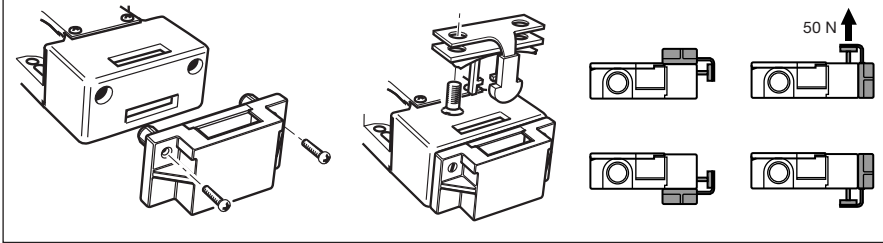
Controllare che la macchina sia isolata ed in condizione di arresto ogni volta che la porta di protezione interbloccata sia aperta.

**IMPORTANTE:** dopo l'installazione e la messa in servizio, l'attuatore, l'interruttore ed il coperchio dell'interruttore devono essere spalmati con vernice tamper evident o una sostanza simile.

Compruebe que la máquina esté parada y aislada siempre que la puerta de seguridad esté abierta.

**IMPORTANTE:** Tras la instalación y la puesta en funcionamiento se deberá cubrir el accionador, el conmutador y los tonillos de sujeción de la tapa del conmutador con un barniz revelador de intentos de apertura o producto similar.

Cat. No: 440K-A11094



#### Maintenance

##### Every Week

Check alignment of actuator to switch and the correct operation of the switching circuit. Also check for signs of abuse or tampering. Inspect the switch casing & actuator for damage. Replace if apparent.

##### At least every 6 months

Isolate all power! Remove the lid & end cover. Inspect all terminals for tightness. Clean out any accumulation of fine dirt etc. Check for any sign of wear or damage, e.g. actuator wear, cam assembly wear, contact oxidation and replace if apparent. Replace covers & tighten screws to specified settings. Reinstall the power & check for correct operation. Re-apply tamper evident varnish or similar compound to fixings.

#### Repair

If there is any malfunction or damage, no attempts at repair should be made. The unit should be replaced before machine operation is allowed.

#### DO NOT DISMANTLE THE UNIT.

#### Information in regard to UL508

When used in elevated ambients, temperature rating of field wiring shall not be less than ambient.

Electrical spec of rating code:  
A300 (Trojan 5 & Trojan 5 GD2)  
A600 (Trojan 6 & Trojan 6 GD2)  
Current, Max:

120V AC - make 60A, break 6A  
240V AC - make 30A, break 3A  
Max. V/A: make 7200, break 720  
Use copper conductors only. Use polymeric conduit only. End of line device.

#### Wartung

##### Jede Woche

Ausrichtung des Betätigungselements mit dem Schalter und ordnungsgemäße Funktion des Schaltkreises kontrollieren. Außerdem auf Anzeichen von Missbrauch oder Manipulation untersuchen.

Schaltergehäuse & Betätigungselement auf Beschädigungen kontrollieren. Falls welche festgestellt werden, ersetzen. Mindestens alle 6 Monate

Alle Stromversorgungen trennen! Den Deckel und die Endabdeckung abnehmen. Alle Klemmen auf Festigkeit kontrollieren. Etwaige Ansammlungen feiner Schmutzteile etc. entfernen. Auf Anzeichen von Verschleiß und Beschädigungen untersuchen, z.B. Betätigungselementverschleiß, Nockenbaugruppenverschleiß oder Kontaktoxidation, und ersetzen, wenn diese aufgetreten sind. Abdeckungen wieder anbringen & Schrauben auf die vorgegebenen Werte anziehen. Strom wieder anschließen & auf ordnungsgemäßen Betrieb kontrollieren. Manipulationsanzeigenden Lack oder ein ähnliches Mittel neu auf die Befestigungsteile auftragen.

#### Reparatur

Bei Fehlfunktion oder Beschädigung dürfen keine Reparaturversuche unternommen werden. Die Einheit muss ersetzt werden, bevor weiterer Betrieb der Maschine zugelassen wird.

#### DIE EINHEIT DARF NICHT AUSEINANDERGEBAUT WERDEN.

#### Information betrifft UL508

Bei Einsatz in höheren Umgebungstemperaturen darf die Nenntemperatur für die Feldverdrahtung nicht niedriger sein als die Umgebungstemperatur. Elektrische Spezifikation des Nennwertcodes:  
A600  
Strom, Max:  
120V AC - Schließen 60A, Öffnen 6A  
240V AC - Schließen 30A, Öffnen 3A  
Max. V/A: Schließen 7200, Öffnen 720  
Nur Kupferleiter benutzen. Nur polymerische Leitungsrohre benutzen. Einen Leitungsrohreingang für die Feldanschlüsse benutzen.

#### Maintenance

##### Toutes les semaines

Vérifier l'alignement de l'actionneur et du commutateur et le bon fonctionnement du circuit de commutation. Chercher également les signes d'un éventuel tripatouillage.

Vérifier l'état du boîtier et de l'actionneur. Remplacer si nécessaire. Tous les 6 mois au minimum Couper l'alimentation ! Déposer les couvercles. Vérifier le serrage de toutes les bornes. Éliminer la poussière, etc. Vérifier l'état et l'usure (usure de la came et de l'actionneur, oxydation des contacts, etc.) et remplacer si nécessaire. Remettre les couvercles en place en serrant les vis au couple spécifié. Rétablir l'alimentation et vérifier le bon fonctionnement. Appliquer sur les vis une nouvelle couche de vernis témoin ou de tout autre produit similaire.

#### Réparation

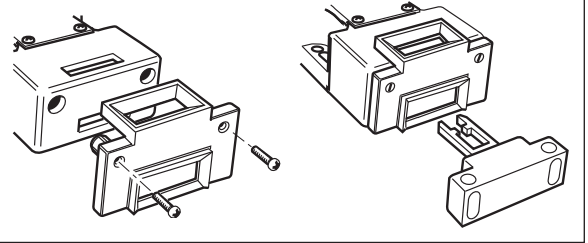
En cas de défaut de fonctionnement ou d'endommagement, ne jamais essayer de réparer le dispositif. Il doit être remplacé avant de remettre la machine en service.

#### NE JAMAIS DÉMONTÉ LE DISPOSITIF.

#### Informations relatives au dispositif UL508

Lorsque le dispositif est utilisé dans des températures ambiantes élevées, le câblage utilisé doit être prévu pour supporter des températures supérieures à celle de l'application. Spécifications électriques du code :  
A600  
Tension maxi. :  
120 V ca - fermeture 60 A, ouverture 6A  
240 V ca - fermeture 30 A, ouverture 3A  
V/A maxi. : fermeture 7200, ouverture 720  
Utiliser des conducteurs en cuivre uniquement. Utiliser une seule entrée pour la connexion sur site.

Cat. No: 440K-A27010



#### Manutenzione

##### Ogni settimana

Controllare l'allineamento dell'attuatore rispetto all'interruttore e il corretto funzionamento del circuito di commutazione. Sincerarsi anche che non esistano indicazioni di un uso non autorizzato o di manomissioni. Esaminare l'involucro dell'interruttore e l'attuatore per verificare che non siano danneggiati. Sostituire in caso di danno.

Almeno ogni 6 mesi Isolare tutte le alimentazioni di corrente! Rimuovere il coperchio e la calotta d'estremità. Controllare che tutti i morsetti siano ben stretti. Rimuovere ogni traccia di polvere ecc. che si sia accumulata. Sincerarsi che non esistano segni di usura o danno, ad es. usura dell'attuatore, usura del gruppo camme, ossidazione dei contatti, e sostituire in caso di usura o danno. Rimettere al loro posto i coperchi e serrare le viti con le coppie specificate. Riconnettere l'alimentazione elettrica e verificare il corretto funzionamento. Applicare nuovamente vernice tamper evident o un composto simile ai punti di fissaggio.

#### Riparazione

In caso di funzionamento anomalo o di danno, non si deve cercare di effettuare una riparazione. L'unità deve essere sostituita prima di ricominciare a far funzionare la macchina.

#### NON SMONTARE L'UNITÀ.

#### Informazioni su UL508

Per un utilizzo in temperature ambientali elevate, il cablaggio di campo dovrà essere dimensionato per limiti d'impiego a temperature non inferiori a quelle ambientali. Specifica elettrica del codice delle prestazioni nominali:  
A600  
Corrente massima:  
120V c.a. - chiusura 60A, apertura 6A  
240V c.a. - chiusura 30A, apertura 3A  
Max. VA: chiusura 7200, apertura 720  
Utilizzare solo conduttori di rame. Utilizzare solo tubi protettivi polimerici. Utilizzare una entrata del condotto protettivo per le connessioni di campo.

#### Mantenimiento

##### Cada semana

Compruebe la que el accionador del conmutador esté alineado y que el circuito de conmutación funciona correctamente. Compruebe también que no haya signos de uso incorrecto o manipulación no autorizada. Compruebe que la carcasa y el accionador no presenten daños. Si los hubiera, sustitúyalos.

Cada 6 meses, como mínimo Aísle toda entrada de corriente. Retire la tapa y la cubierta final. Compruebe el ajuste de todos los terminales. Limpie cualquier acumulación de polvo, etc. Compruebe si hubiera signos de desgaste o daños en el conjunto del accionador, óxido en los contactos, etc., y haga los cambios pertinentes. Vuelva a colocar las tapas y apriete los tornillos con los ajustes correspondientes. Vuelva a conectar la toma de corriente y compruebe que funciona correctamente. Vuelva a aplicar a las sujeciones un barniz revelador de intentos de apertura o compuesto similar.

#### Reparación

Si hubiera algún defecto o avería, no intente repararlos. Sustituya la unidad antes de autorizar el funcionamiento de la máquina.

#### NO DESMONTÉ LA UNIDAD.

#### Información referente a UL508

Si se utiliza en entornos elevados, la temperatura efectiva del cableado del inductor no deberá ser inferior a la temperatura ambiente. Especificaciones eléctricas de servicio:  
A600  
Corriente, máx:  
120V CA - apertura 60A, cierre 6A  
240V CA - apertura 30A, cierre 3A  
V/A máx.: apertura 7200, cierre 720  
Use solamente hilos conductores de cobre. Use solamente conductos poliméricos. Use una entrada de conducto para las conexiones inductoras.



#### Declaration of Conformity

This is to declare that the products shown on this document conforms with the Essential Health and Safety Requirements (EHSR's) of the European Machinery Directive (98/37/EC), the relevant requirements of the Low Voltage Directive 2006/95/EC. These products also conform to EN 60947-5-1, EN 1088, EN ISO 12100-1, EN 60204-1 and have Third Party Approval. CCC certified products conform to GB 14048\_5.

For a comprehensive certificate please visit: [www.ab.com/safety](http://www.ab.com/safety)



#### Konformitätserklärung

Hiermit wird bescheinigt, dass die auf diesem Dokument aufgeführten Produkte die grundlegenden Gesundheits- und Sicherheitsanforderungen (EHSR's) der Europäischen Maschinenrichtlinie (98/37/EC), die relevanten Anforderungen der Niederspannungsrichtlinie 2006/95/EC. Diese Produkte entsprechen auch EN 60947-5-1, EN 1088, EN ISO 12100-1, EN 60204-1 und sind für Dritte zugelassen. CCC zertifizierte Produkte entsprechen GB 14048\_5.

Für ein ausführliches Zertifikat besuchen Sie bitte: [www.ab.com/safety](http://www.ab.com/safety)



#### Déclaration de conformité

Nous déclarons par la présente que les produits mentionnés dans ce document sont conformes aux prescriptions essentielles d'hygiène et de sécurité de la directive européenne sur les machines (98/37/CEE), aux prescriptions pertinentes de la directive sur les basses tensions 2006/95/CE. Ces produits sont également conformes aux normes EN 60947-5-1, EN 1088, EN ISO 12100-1, EN 60204-1 et bénéficient de l'homologation tierce partie. Les produits certifiés par CCC sont en conformité avec GB 14048\_5.

Pour le certificat complet, consulter le site : [www.ab.com/safety](http://www.ab.com/safety)



#### Dichiarazione di conformità

Con la presente si dichiara che i prodotti illustrati su questo documento sono conformi ai Requisiti essenziali per la salute e la sicurezza (EHSR) della Direttiva europea sui macchinari (98/37/CE), ai requisiti pertinenti della Direttiva per la bassa tensione 2006/95/CE. Questi prodotti sono anche conformi alle normative EN 60947-5-1, EN 1088, EN ISO 12100-1, EN 60204-1 e sono approvati per un uso da parte di terzi. I prodotti con certificazione CCC si conformano a GB 14048\_5.

Per visualizzare un certificato completo, si prega di visitare il sito: [www.ab.com/safety](http://www.ab.com/safety)



#### Declaración de conformidad

Los productos que aparecen en este documento cumplen los requisitos esenciales de seguridad e higiene de la Directiva Europea de Maquinaria (98/37/EC) y los requisitos pertinentes de la Directiva de Bajo Voltaje 2006/95/EC. Asimismo, los productos cumplen la normativa EN 60947-5-1, EN 1088, EN ISO 12100-1, EN 60204-1 y cuentan con el sello Third Party Approval. Los productos certificados CCC se conforman con GB 14048\_5.

Para obtener toda la información acerca de seguridad, visite: [www.ab.com/safety](http://www.ab.com/safety)

Safety Contacts	2 N.C. or 3 N.C. or 4 N.C. direct opening action
Trojan 5 Designation / Utilization Cat.	A300/AC-15 (Ue/Ie) 240V / 3 A, 120V / 6 A P300/DC-13 (Ue/Ie) 250V / 0.55 A, 24V / 2A
Trojan 6 Designation / Utilization Cat.	A600/AC-15 (Ue/Ie) 600V / 1.2 A, 500V / 1.4 A, 240V / 3 A, 120V / 6 A N600/DC-13 (Ue/Ie) 600V/0.4A, 500V/0.55A, 250V/1.1A, 125V/22A, 24V/2A
Thermal Current	10 A
Current, Min.	5V 5 mA dc
Auxiliary Contacts	1 N.O. or 2 N.O.
Ingress Protection Rating	IP67
Operating Temperature	(-20 °C...+80 °C), (-4 °F...+176 °F)
Mechanical Life	1,000,000 operations
Electrical Life	1,000,000 operations
Torque Settings, Max.	1.4 N•m (12.39 lb•in) fixing bolts 1.2 N•m (10.62 lb•in) lid screws 1.0 N•m (8.85 lb•in) terminal screws

Note: The safety contacts of these products are described as normally closed (N.C.), i.e. with the guard closed, actuator in place (where relevant) and the machine able to be started.

Contacts de sécurité	4 NF ou 3 NF ou 2 NF, ouverture directe
Trojan 5 Désignation/utilisation	A300/AC-15 (Ue/Ie) 240V / 3 A, 120V / 6 A P300/DC-13 (Ue/Ie) 250V / 0.55 A, 24V / 2A
Trojan 6 Désignation/utilisation	A600/AC-15 (Ue/Ie) 600V / 1.2 A, 500V / 1.4 A, 240V / 3 A, 120V / 6 A N600/DC-13 (Ue/Ie) 600V/0.4A, 500V/0.55A, 250V/1.1A, 125V/22A, 24V/2A
Intensité thermique	10 A
Intensité minimale	5V 5 mA cc
Contactos auxiliaires	1 N.O. ou 2 N.O.
Protection	IP67
Plage de températures de service	-20 °C...+80 °C
Durée de vie mécanique	1 million de cycles
Durée de vie électrique	1 million de cycles
Couples de serrage	Vis de fixation 1.4 N•m Vis du couvercle 1.2 N•m Vis des bornes 1.0 N•m

Remarque : Les contacts de sécurité de ces produits sont décrits comme normalement fermés (NF), c'est-à-dire lorsque la protection est fermée, l'actionneur en place (si applicable) et la machine en état de démarrer.

Contatti di sicurezza	4 NC o 3 NC o 2 NC ad azione diretta di apertura
Trojan 5 Designazione / Cat. di utilizzazione	A300/c.a.-15 (Ue/Ie) 240V / 3 A, 120V / 6 A P300/c.c.-13 (Ue/Ie) 250V / 0.55 A, 24V / 2A
Trojan 6 Designazione / Cat. di utilizzazione	A600/c.a. -15 (Ue/Ie) 600V / 1.2 A, 500V / 1.4 A, 240V / 3 A, 120V / 6 A N600/c.c -13 (Ue/Ie) 600V/0.4A, 500V/0.55A, 250V/1.1A, 125V/22A, 24V/2A
Corrente termica	10 A
Corrente, min.	5V 5 mA c.c.
Contacti ausiliari	1 N.O. o 2 N.O.
Classificazione IP	IP67
Temperatura d'esercizio	-20 °C...+80 °C
Durata meccanica	1.000.000 di funzionamenti
Durata elettrica	1.000.000 di funzionamenti
Regolazioni coppia, massima	1.4 N•m per i bulloni di fissaggio 1.2 N•m per le viti del coperchio 1.0 N•m per le viti dei morsetti

NB: i contatti di sicurezza di questi prodotti sono descritti come normalmente chiusi (NC), vale a dire con la protezione chiusa, l'attuatore in funzione (ove sia richiesto) e la macchina in condizione di avviamento.

Sicherheitskontakte	4 N.C. oder 3 N.C. oder 2 N.C. direkte Öffnung
Trojan 5 Bezeichnung / Einsatzkat.	A300/AC-15 (Ue/Ie) 240V / 3 A, 120V / 6 A P300/DC-13 (Ue/Ie) 250V / 0.55 A, 24V / 2A
Trojan 6 Bezeichnung / Einsatzkat.	A600/AC-15 (Ue/Ie) 600V / 1.2 A, 500V / 1.4 A, 240V / 3 A, 120V / 6 A N600/DC-13 (Ue/Ie) 600V/0.4A, 500V/0.55A, 250V/1.1A, 125V/22A, 24V/2A
Wärmestrom	10 A
Strom, Min.	5V 5 mA dc
Hilfskontakte	1 N.O. oder 2 N.O.
Eindringen-Schutzgrad	IP67
Betriebstemperatur	(-20 °C...+80 °C), (-4 °F...+176 °F)
Mechanische Lebensdauer	1.000.000 Betätigungen
Elektrische Lebensdauer	1.000.000 Betätigungen
Drehmomenteinstellungen, Max	1.4 N•m (12.39 lb•in) Befestigungsschrauben 1.2 N•m (10.62 lb•in) Deckelschrauben 1.0 N•m (8.85 lb•in) Klemmschrauben

Hinweis: Die Sicherheitskontakte dieser Produkte sind als normalerweise geschlossen (N.C.) beschrieben, d.h. bei geschlossener Schutzvorrichtung, Betätigungselement in Position (falls zutreffend) und Maschine startfähig.

Contactos de seguridad	2 N.C. o 3 N.C. o 4 N.C. acción de apertura directa
Trojan 5 Cat. designación / utilización	A300/AC-15 (Ue/Ie) 240V / 3 A, 120V / 6 A P300/DC-13 (Ue/Ie) 250V / 0.55 A, 24V / 2A
Trojan 6 Cat. designación / utilización	A600/AC-15 (Ue/Ie) 600V / 1.2 A, 500V / 1.4 A, 240V / 3 A, 120V / 6 A N600/DC-13 (Ue/Ie) 600V/0.4A, 500V/0.55A, 250V/1.1A, 125V/22A, 24V/2A
Corriente térmica	10 A
Corriente, mín	5V 5 mA cc
Contactos auxiliares	1 N.O. o 2 N.O.
Protección contra el ingreso	IP67
Temperatura operativa	(-20 °C...+80 °C), (-4 °F...+176 °F)
Vida mecánica	1.000.000 operaciones
Vida mecánica	1.000.000 operaciones
Ajustes de par, máx..	1.4 N•m (12.39 lb•in) tornillos de sujeción 1.2 N•m (10.62 lb•in) tornillos de la tapa 1.0 N•m (8.85 lb•in) tornillos terminales

Nota: Los contactos de seguridad de estos productos se describen como normalmente cerrados (o N.C.), es decir, con el protector cerrado, el accionador en su lugar (si procede) y la máquina en condiciones de arrancar.

**Safety Switches with Tongue-shaped Actuators Installation Update**  
**Deutsch: Safety Switches with Tongue-shaped Actuators Installation Update**  
**Español: Safety Switches with Tongue-shaped Actuators Installation Update**  
**Français: Safety Switches with Tongue-shaped Actuators Installation Update**  
**Italiano: Safety Switches with Tongue-shaped Actuators Installation Update**

Original instructions in English

English	Deutsch	Español	Français	Italiano
<p><b>440K Safety Switches with Tongue-shaped Actuators</b></p> <p>This supplement provides information needed for ISO 14119 compliance. EN ISO 14119 replaces EN 1088 as the harmonized standard for interlocking devices associated with guards.</p> <p>This document also updates specifications, warnings, and application information.</p> <p>Functional safety information: <a href="http://literature.rockwellautomation.com/idc/groups/literature/documents/sr/safety-sr001_-en-e.pdf">http://literature.rockwellautomation.com/idc/groups/literature/documents/sr/safety-sr001_-en-e.pdf</a></p> <p><b>CE</b> The products shown on this document conform with the Essential Health and Safety Requirements (EHSRs) of the European Machinery Directive. They are third party certified to EN 60947-5-1 and EN ISO 14119.</p> <p>Declaration of Conformity and certification: <a href="http://www.rockwellautomation.com/certification/overview.page">www.rockwellautomation.com/certification/overview.page</a></p>	<p><b>Sicherheitszuhaltungen mit Betätigern 440K</b></p> <p>Diese Ergänzung enthält Informationen, die für die Konformität mit ISO 14119 erforderlich sind. EN ISO 14119 ersetzt EN 1088 als harmonisierte Norm für Verriegelungseinrichtungen in Verbindung mit trennenden Schutzeinrichtungen.</p> <p>Dieses Dokument enthält zudem aktualisierte Spezifikationen, Warnungen und Anwendungsdaten.</p> <p>Informationen zur funktionalen Sicherheit: <a href="http://literature.rockwellautomation.com/idc/groups/literature/documents/sr/safety-sr001_-en-e.pdf">http://literature.rockwellautomation.com/idc/groups/literature/documents/sr/safety-sr001_-en-e.pdf</a></p> <p><b>CE</b> Die in diesem Dokument dargestellten Produkte stimmen mit den grundlegenden Gesundheits- und Sicherheitsanforderungen der EU-Maschinenrichtlinie überein. Sie wurden durch Dritte gemäß EN 60947-5-1 und EN ISO 14119 zertifiziert.</p> <p>Konformitätserklärung und Zertifizierung: <a href="http://www.rockwellautomation.com/certification/overview.page">www.rockwellautomation.com/certification/overview.page</a></p>	<p><b>Interruptores de seguridad 440K con accionadores en forma de lengüeta</b></p> <p>Este suplemento proporciona la información necesaria para el cumplimiento de la normativa ISO 14119. EN ISO 14119 sustituye a EN 1088 como norma armonizada para dispositivos de enclavamiento asociados a resguardos.</p> <p>Este documento también actualiza las especificaciones, advertencias y la información de aplicación.</p> <p>Información de seguridad funcional: <a href="http://literature.rockwellautomation.com/idc/groups/literature/documents/sr/safety-sr001_-en-e.pdf">http://literature.rockwellautomation.com/idc/groups/literature/documents/sr/safety-sr001_-en-e.pdf</a></p> <p><b>CE</b> Los productos en este documento cumplen los requisitos esenciales de salud y seguridad (EHSR) de la directiva europea sobre maquinaria. Cuentan con las certificaciones EN 60947-5-1 y EN ISO 14119 de otros fabricantes.</p> <p>Declaración de conformidad y certificación: <a href="http://www.rockwellautomation.com/certification/overview.page">www.rockwellautomation.com/certification/overview.page</a></p>	<p><b>Interrupteurs de sécurité 440K avec actionneurs à lame</b></p> <p>Ce supplément fournit des informations nécessaires pour la conformité à la norme ISO 14119. La norme EN ISO 14119 remplace la norme EN 1088 en tant que norme harmonisée pour les dispositifs de verrouillage avec protection.</p> <p>Ce document présente également les caractéristiques, les avertissements et les informations d'application actualisées.</p> <p>Informations sur la sécurité fonctionnelle: <a href="http://literature.rockwellautomation.com/idc/groups/literature/documents/sr/safety-sr001_-en-e.pdf">http://literature.rockwellautomation.com/idc/groups/literature/documents/sr/safety-sr001_-en-e.pdf</a></p> <p><b>CE</b> Les produits présentés dans ce document sont conformes aux exigences essentielles de santé et de sécurité (EESS) de la directive européenne sur les machines. Ils sont certifiés selon les normes EN 60947-5-1 et EN ISO 14119 par des tiers.</p> <p>Déclaration de conformité et certification: <a href="http://www.rockwellautomation.com/certification/overview.page">www.rockwellautomation.com/certification/overview.page</a></p>	<p><b>Interruttori di sicurezza 440K con attuatori a linguetta</b></p> <p>Questo supplemento contiene le informazioni necessarie per la conformità ISO 14119. La norma EN ISO 14119 ha sostituito la EN 1088 come norma armonizzata in materia di dispositivi di interblocco associati ai ripari.</p> <p>Il presente aggiornamento riguarda anche le specifiche, le avvertenze e le informazioni relative all'applicazione.</p> <p>Informazioni sulla sicurezza funzionale: <a href="http://literature.rockwellautomation.com/idc/groups/literature/documents/sr/safety-sr001_-en-e.pdf">http://literature.rockwellautomation.com/idc/groups/literature/documents/sr/safety-sr001_-en-e.pdf</a></p> <p><b>CE</b> I prodotti descritti nel presente documento sono conformi ai requisiti essenziali di salute e sicurezza EHSR (Essential Health and Safety Requirements) della Direttiva Macchine europea. Sono certificati da terzi in conformità a EN 60947-5-1 ed EN ISO 14119.</p> <p>Dichiarazione di conformità e certificato: <a href="http://www.rockwellautomation.com/certification/overview.page">www.rockwellautomation.com/certification/overview.page</a></p>

Product	Intended Use	Bestimmungsgemäße Verwendung	Uso previsto	Utilisation prévue	Uso previsto
	Guard Position Detection	Erkennung der Schutzvorrichtungsposition	Detección del posicionamiento de guarda	Détection de position de protection	Rilevamento posizione protezione
440K	Actuator inserted into switch	Betätiger in Schalter eingeführt	Accionador insertado en interruptor	Actionneur inséré dans l'interrupteur	Attuatore inserito nell'interruttore

**ISO 14119 defines types of interlocking devices and coding:**      **In der Norm ISO 14119 sind die Typen der Verriegelungseinrichtungen und die Codierung definiert:**      **ISO 14119 define los tipos de dispositivos de enclavamiento y codificación:**      **La norme ISO 14119 définit les types et le codage des dispositifs de verrouillage:**      **La norma ISO 14119 definisce i tipi di dispositivi di interblocco e codifica:**

Product	Type	Coding	Typ		Tipo		Type		Codage		Tipo		Codifica	
			Typ	Codierung	Tipo	Codificación	Type	Codage	Tipo	Codifica				
440K	2	Low	2	Niedrig	2	Bajo	2	Bas	2	Basso	2	Basso		

**ATTENTION** Discard the plastic transit plugs (shipped with select conduit models only) at installation and replace with UL Listed outlet box plugs or the equivalent.

**ACHTUNG** Entsorgen Sie bei der Installation die Transportstecker aus Kunststoff (nur bei Kabel-kanalmodellen vorhanden) und ersetzen Sie sie durch Stecker mit UL-Approbaton oder durch gleichwertige Stecker.

**ATENCIÓN** Deseche los protectores de tránsito de plástico (incluidos solo con modelos específicos de canaleta) durante la instalación, y sustitúyalos por unos de la caja de enchufes con clasificación UL o equivalente.

**ATTENTION** Mettez au rebut les bouchons de transport en plastique (fournis avec certains modèles à conduits uniquement) lors de l'installation, puis remplacez-les par des bouchons de sortie de boîtier certifiés UL ou équivalent.

**ATTENZIONE** Al momento dell'installazione, eliminare i tappi provvisori in plastica (utilizzati solo per alcuni modelli con fori) e sostituirli con tappi UL Listed, o equivalenti, per fori di scatole di derivazione.

## English

The following specifications supersede the ratings in the existing installation instructions.

1. Electrical life is dependent on load, therefore, operations are not applicable and withdrawn.
2. See table:

## Deutsch

Die folgenden Spezifikationen ersetzen die Angaben in den bisherigen Installationsanleitungen.

1. Die elektrische Lebensdauer ist lastabhängig, daher sind Betätigungen nicht maßgeblich und werden nicht berücksichtigt.
2. Siehe Tabelle:

## Español

Las siguientes especificaciones sustituyen las existentes en las instrucciones de instalación previas.

1. La vida eléctrica depende de la carga, por lo que la información relativa a las operaciones no se aplica y se retira.
2. Consulte la tabla:

## Français

Les caractéristiques suivantes remplacent les valeurs nominales figurant dans les instructions d'installation existantes.

1. L'endurance électrique étant tributaire de la charge, les informations de cycle ne sont pas applicables et sont retirées.
2. Reportez-vous au tableau :

## Italiano

Le seguenti specifiche sostituiscono i valori nominali riportati nelle istruzioni per l'installazione precedenti.

1. La durata elettrica (numero di cicli) dipende dal carico, pertanto non può essere indicata preventivamente.
2. Vedere tabella:

Switch	Switching Current/Voltage <sup>1</sup>	Contact Rating <sup>3</sup>	Maximum Input <sup>4</sup>
440K-E	3 mA/18V, minimum <sup>2</sup>	A600/AC-15 240V/3 A, 120V/6 A, N150/DC13 24V/2 A  M12 QD (4-pin): 250V/4 A M12 QD (5-pin): 60V/4 A M12 QD (6-pin): 30V/2 A M12 QD (8-pin): 30V/2 A	240V 24V  250V 60V 30V 30V
440K-S			
440K-T			
440K-V			
440K-W			
440K-M			
440K-MT			

<sup>1</sup> Switching Current/Voltage

<sup>2</sup> Minimum

<sup>3</sup> Contact Rating

<sup>4</sup> Maximum Input

<sup>1</sup> Schaltstrom/Spannung

<sup>2</sup> Minimale

Schallleistung

<sup>4</sup> Maximaler Eingang

<sup>1</sup> Corriente/voltaje de conmutación

<sup>2</sup> Como mínimo

<sup>3</sup> Clasificación de contactos

<sup>4</sup> Entrada máxima

<sup>1</sup> Intensité/tension de commutation

<sup>2</sup> Minimum

<sup>3</sup> Pouvoir de coupure

<sup>4</sup> Tension d'entrée maximum

<sup>1</sup> Corrente/Tensione commutabile

<sup>2</sup> Minimo

<sup>3</sup> Portata contatti

<sup>4</sup> Ingresso massimo

**ATTENTION** Improper selection or installation of the devices affect the integrity of the safety systems.

**Personnel injury or death, property damage or economic loss can result.**

Comply with ISO 14119 including selection, accessibility to the installation, arrangement and fastening, possible substitute actuation, motivation to defeat, and actuation mode.

Management controls, working procedures, training, and additional protective measures should be used to minimize the motivation to defeat and to manage the use and availability of spare actuators.

Comply with ISO 13857 and ISO 13855 for guard openings and minimum (safe) distances.

Comply with IEC 62061 or ISO 13849-1 and ISO 13849-2 for functional safety.

**ACHTUNG** Eine falsche Auswahl oder Installation der Geräte wirkt sich auf die Integrität der Sicherheitssysteme aus.

**Verletzungen, Tod, Sachschäden oder wirtschaftliche Verluste können die Folgen sein.**

Konformität mit ISO 14119, einschließlich Auswahl, Zugänglichkeit der Installation, Anordnung und Befestigung, mögliche ersatzweise Betätigung, Motivation zur Umgehung und Auslösmodus.

Es müssen interne Arbeitsvorschriften, Arbeitsabläufe, Schulungen und zusätzliche Schutzmaßnahmen eingesetzt werden, um die Motivation für eine Systemumgehung zu minimieren und um die Verwendung und Verfügbarkeit von Ersatzbetätigern zu kontrollieren.

Konform mit ISO 13857 sowie ISO 13855 hinsichtlich Öffnungen und Mindest(sicherheits)abständen von Schutzeinrichtungen.

Konform mit IEC 62061 oder ISO 13849-1 und ISO 13849-2 hinsichtlich funktionaler Sicherheit.

**ATENCIÓN** La selección o instalación incorrecta de dispositivos afecta la integridad de los sistemas de seguridad.

**Puede ocasionar lesiones personales o la muerte, daños materiales o pérdidas económicas.**

Cumplimiento con la normativa ISO 14119 incluyendo selección, accesibilidad a la instalación, disposición y sujeción, posible actuación sustituta, causas de neutralización y modo de actuación.

Deben emplearse controles de gestión, procedimientos de trabajo, capacitación y medidas de protección adicionales para minimizar la motivación para anular y gestionar el uso y la disponibilidad de accionadores de repuesto.

Cumplimiento con las normativas ISO 13857 e ISO 13855 para la apertura de guarda y distancias de seguridad mínimas.

Cumplimiento con las normativas IEC 62061 o ISO 13849-1 e ISO 13849-2 para seguridad funcional.

**ATTENTION** La sélection ou l'installation inappropriée des dispositifs affecte l'intégrité des systèmes de sécurité.

**Il peut en résulter des blessures corporelles graves pouvant être mortelles, des dégâts matériels ou des pertes financières.**

Le respect de la norme ISO 14119 est indispensable, y compris concernant la sélection, l'accessibilité de l'installation, le montage et la fixation, l'utilisation possible d'actionneurs de substitution, les motifs de contournement et le mode d'actionnement.

Les contrôles de gestion, les procédures de travail, la formation et les mesures de protection supplémentaires doivent être utilisés pour limiter les raisons qui incitent au contournement et pour gérer l'utilisation et la disponibilité des actionneurs de rechange.

Il convient de respecter les normes ISO 13857 et ISO 13855 pour les ouvertures de protection et les distances (de sécurité) minimales.

Il convient de respecter les normes CEI 62061 ou ISO 13849-1 et ISO 13849-2 pour la sécurité fonctionnelle.

**ATTENZIONE** La selezione o l'installazione non corretta dei dispositivi può compromettere l'integrità dei sistemi di sicurezza.

**Pertanto, ciò potrebbe determinare infortuni o decessi, danni alle cose o perdite economiche.**

Attenersi ad ISO 14119, ivi comprese indicazioni su selezione dei dispositivi, accessibilità all'installazione, disposizione e fissaggio, possibile modalità di azionamento sostitutiva, motivazioni per l'elusione e modalità di azionamento.

Per ridurre al minimo i tentativi di escludere le protezioni e per gestire l'uso e la disponibilità degli attuatori di ricambio, è necessario prevedere controlli da parte dei responsabili aziendali, definire procedure operative, promuovere iniziative di formazione e adottare misure di protezione aggiuntive.

Attenersi ad ISO 13857 ed ISO 13855 per quanto riguarda le aperture delle protezioni e le distanze (di sicurezza) minime.

Attenersi ad IEC 62061 o ISO 13849-1 ed ISO 13849-2 per la sicurezza funzionale.

Rockwell Automation maintains current product environmental information on its website at

<http://www.rockwellautomation.com/rockwellautomation/about-us/sustainability-ethics/product-environmental-compliance.page>

Allen-Bradley and Rockwell Automation are trademarks of Rockwell Automation, Inc. Trademarks not belonging to Rockwell Automation are property of their respective companies.

[www.rockwellautomation.com](http://www.rockwellautomation.com)

#### Power, Control and Information Solutions Headquarters

Americas: Rockwell Automation, 1201 South Second Street, Milwaukee, WI 53204-2496 USA, Tel: (1) 414.382.2000, Fax: (1) 414.382.4444

Europe/Middle East/Africa: Rockwell Automation NV, Pegasus Park, De Kleetlaan 12a, 1831 Diegem, Belgium, Tel: (32) 2 663 0600, Fax: (32) 2 663 0640

Asia Pacific: Rockwell Automation, Level 14, Core F, Cyberport 3, 100 Cyberport Road, Hong Kong, Tel: (852) 2887 4788, Fax: (852) 2508 1846

Publication 440K-IN002A-EN-P—January 2016

91593 Ver 08

Copyright © 2016 Rockwell Automation, Inc. All rights reserved. Printed in the USA.