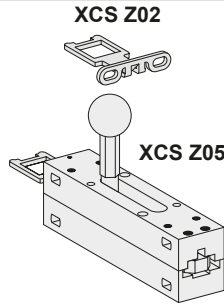
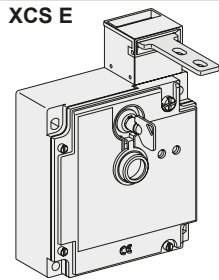


Safety interlock switch
Interrupteurs de sécurité
Sicherheits-Positionsschalter
Interruptores de seguridad
Interruttori di sicurezza
Interruptores de segurança



http://qr.tesensors.com/XCS004

English

These devices have been designed to be in compliance with the standards currently in effect: EN/IEC 60947-5-1, EN/ISO 13849-1, EN/IEC 62061, EN/IEC 60947-1, EN/ISO 14119, EN/IEC 60204. These devices can achieve up to category 4 PL=e or SIL 3 (if combined with an appropriate PREVENTA XPS safety unit PL=e / SIL 3).

Français

Ces appareils ont été conçus d'après les normes actuellement en vigueur : EN/IEC 60947-5-1, EN/ISO 13849-1, EN/IEC 62061, EN/IEC 60947-1, EN/ISO 14119, EN/IEC 60204. Ces équipements peuvent atteindre un circuit de commande jusqu'à la catégorie 4 PL=e ou SIL 3 correspondant (en combinaison avec une unité de sécurité PREVENTA XPS appropriée PL=e / SIL 3).

Deutsch

Die Geräte wurden gemäß den geltenden Normen EN/IEC 60947-5-1, EN/ISO 13849-1, EN/IEC 62061, EN/IEC 60947-1, EN/ISO 14119, EN/IEC 60204 entwickelt. Diese Geräte können bis Kategorie 4 PL = e bzw. SIL 3 zu erreichen (wenn mit einer entsprechenden PREVENTA XPS Sicherheitsmodul kombiniert PL = e / SIL 3) erreichen.

Español

Estos dispositivos han sido diseñados de conformidad con las normas actualmente en vigor EN/IEC 60947-5-1, EN/ISO 13849-1, EN/IEC 62061, EN/IEC 60947-1, EN/ISO 14119, EN/IEC 60204. Estos dispositivos permiten conseguir hasta la categoría 4 PL = e o SIL 3 (si se combina con una unidad de seguridad PREVENTA XPS apropiado PL = e / SIL 3).

Italiano

Questi dispositivi sono stati progettati secondo le norme in vigore: EN/IEC 60947-5-1, EN/ISO 13849-1, EN/IEC 62061, EN/IEC 60947-1, EN/ISO 14119, EN/IEC 60204. Questi dispositivi consentono di ottenere fino a categoria 4 PL = e o SIL 3 (se combinato con un adeguato unità di sicurezza PREVENTA XPS PL = e / SIL 3).

Português

Estes aparelhos foram concebidos para estar em conformidade com as normas em vigor: EN/IEC 60947-5-1, EN/ISO 13849-1, EN/IEC 62061, EN/IEC 60947-1, EN/ISO 14119, EN/IEC 60204. Estes aparelhos permitem atingir até a categoria 4 PL = e ou SIL 3 (se combinado com uma unidade de segurança PREVENTA XPS apropriado PL = e / SIL 3).

Dimensions / Encombrements / Abmessungen / Dimensiones / Dimensioni / Dimensões

XCS E***1 (13P/Pg13)

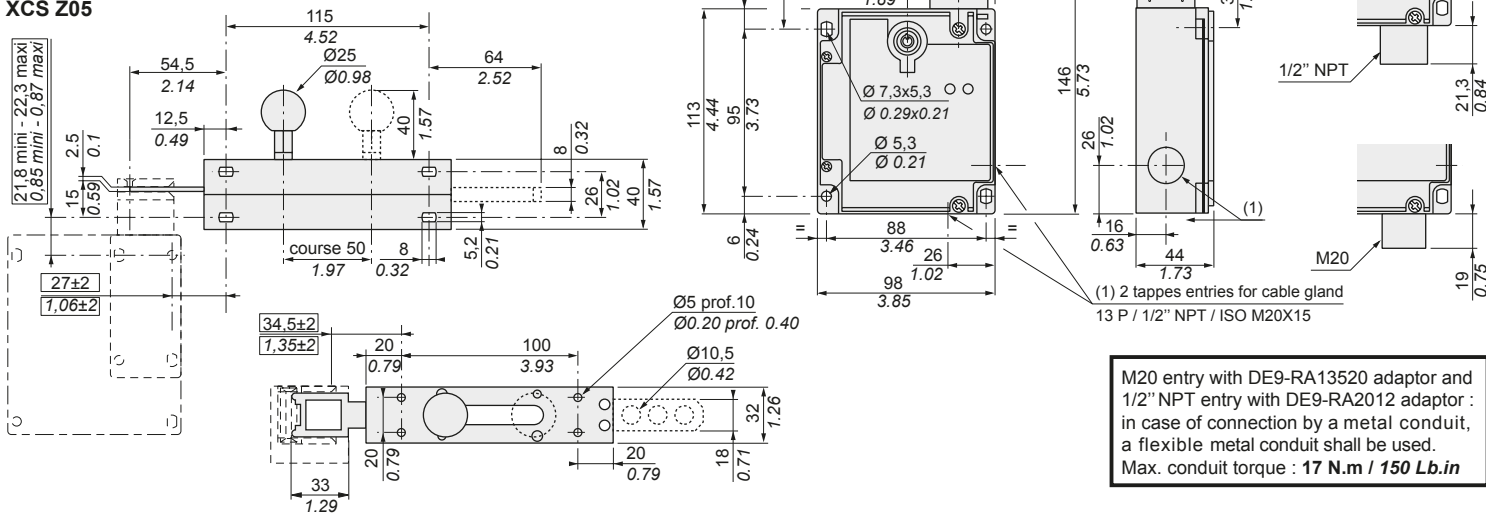
XCS E***2 (M20)

XCS E***3 (1/2" NPT)

XCS E***1 (M20 with DE9RA13520 adaptor)

XCS E***2 (1/2" NPT with DE9RA2012 adaptor)

XCS Z05

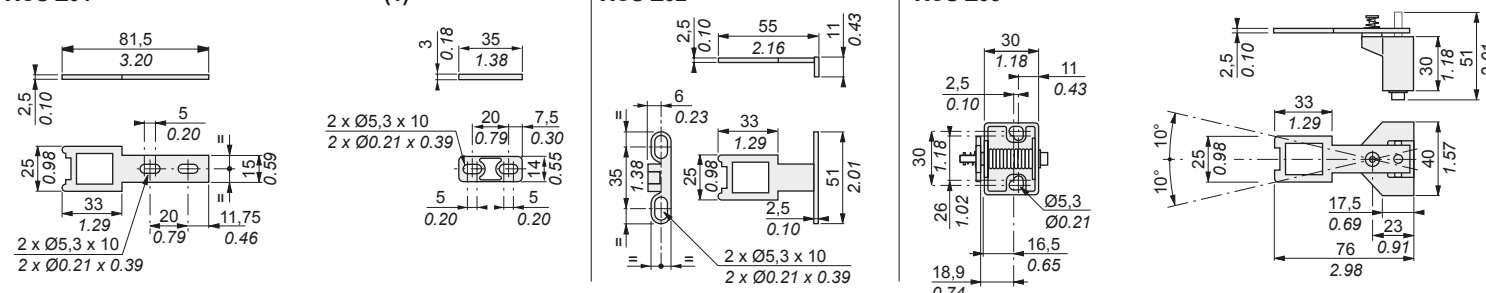


XCS Z01

(1)

XCS Z02

XCS Z03

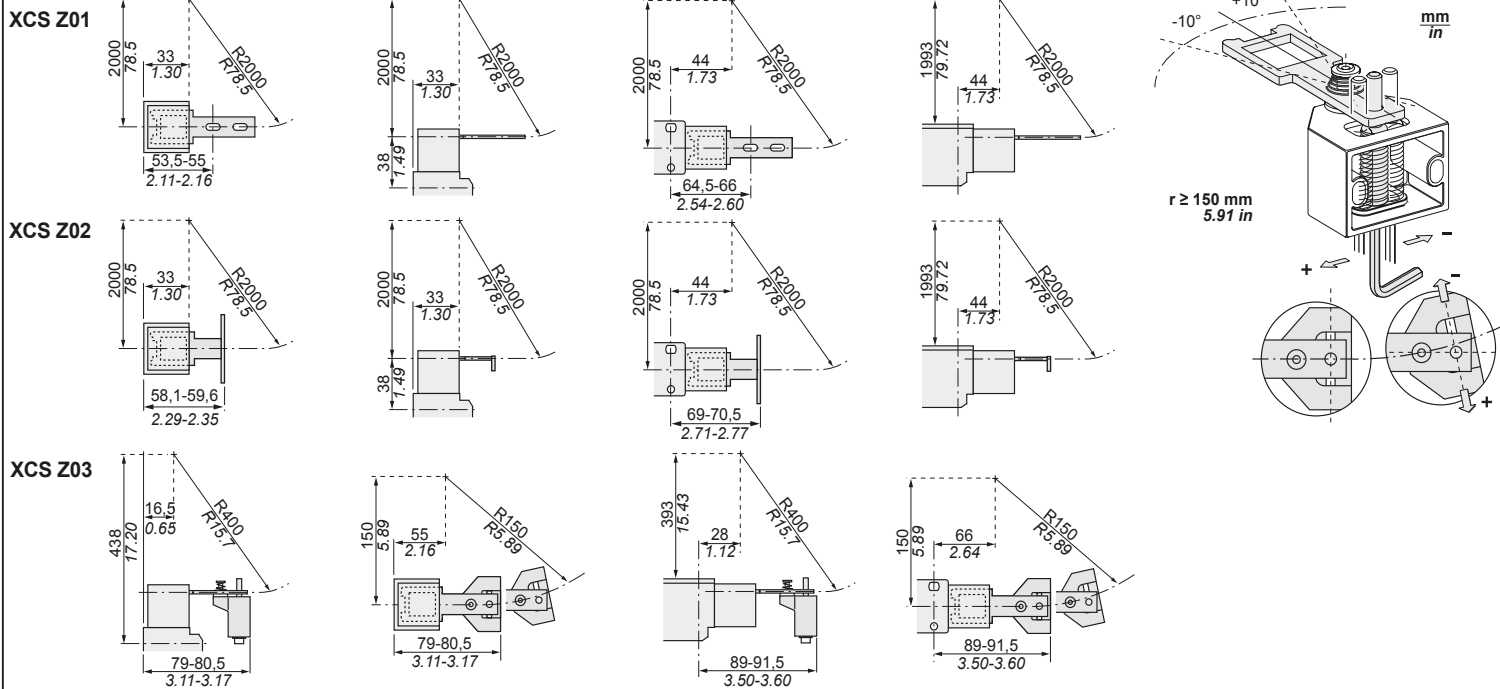


(1) Shim provided with XCS Z01 enabling an XCK-J with a ZCK-Y07 key to be replaced by an XCS E with an XCS Z01 key without redrilling any attaching holes.
 Cale fournie avec XCS Z01 permettant de remplacer un XCK-J avec une clé ZCK-Y07 par un XCS E/C avec une clé XCS Z01 sans repercer aucun trou de fixation.
 Mit XCS Z01 gelieferter Keil, der es ermöglicht, mit einem Schlüssel ZCK-Y07 ein XCK-J durch ein XCS E mit einem Schlüssel XCS Z01 zu ersetzen, ohne daß erneut eine Befestigungsbohrung vorzunehmen ist.
 Cala suministrada con XCS Z01 que permite reemplazar un XCK-J, con una llave ZCK-Y07, por un XCS E, con una llave XCS Z01, sin tener que volver a perforar ningún agujero de fijación.
 Un inserto fornito con XCS Z01 permette di sostituire un XCK-J con una chiave ZCK-Y07 da un XCS E con una chiave XCS Z01 senza realizzare altri lori di fissaggio.
 Cunha fornecida com XCS Z01 permitindo substituir um XCK-J com chave ZCK-Y07 por um XCS E com chave XCS Z01, mantendo os mesmos furos de fixação.

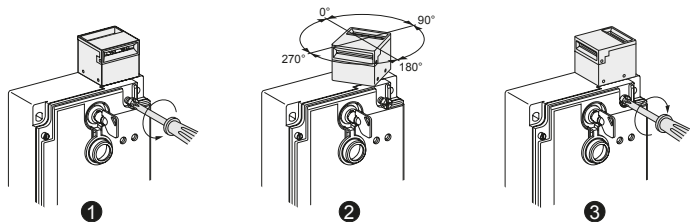
- en** Electrical equipment should be installed, operated, serviced, and maintained only by qualified personnel. No responsibility is assumed by Schneider Electric for any consequences arising out of the use of this material.
- fr** Les équipements électriques doivent être installés, exploités et entretenus par un personnel qualifié. Schneider Electric décline toute responsabilité quant aux conséquences de l'utilisation de ce matériel.
- de** Elektrische Geräte dürfen nur von Fachpersonal installiert, betrieben, gewartet und instand gesetzt werden. Schneider Electric haftet nicht für Schäden, die aufgrund der Verwendung dieses Materials entstehen.
- es** Sólo el personal de servicio cualificado podrá instalar, utilizar, reparar y mantener el equipo eléctrico. Schneider Electric no asume las responsabilidades que pudieran surgir como consecuencia de la utilización de este material.
- it** Le apparecchiature elettriche devono essere installate, usate e riparate solo da personale qualificato. Schneider Electric non assume nessuna responsabilità per qualunque conseguenza derivante dall'uso di questo materiale.
- pt** A instalação, utilização e manutenção do equipamento eléctrico devem ser efectuadas exclusivamente por pessoal qualificado. A Schneider Electric não assume qualquer responsabilidade pelas consequências resultantes da utilização deste material.

© 2015 Schneider Electric. "All Rights Reserved."

Tongued key actuation radii / Rayons d'actionnement des clés languettes / Betätigungsradien der Zungenschlüssel / Radios de accionamiento de las llaves lengüetas / Raggio minimo di azionamento / Raios de accionamento das chaves de lingueta

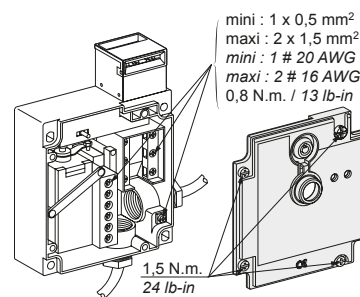


Head orientation / Orientation de la tête / Ausrichtung des Kopfteils / Orientación de la cabeza / Orientamento della testa / Orientação da cabeça



Tightening torque, tightening capacity / Couple de serrage, capacité de serrage / Anziehdrehmoment, Anziehvermögen / Par de apriete, capacidad de apriete / Coppia di serraggio, capacità di serraggio / Binário de aperto, capacidade de aperto

1/2" NPT :
in case of connection by a metal conduit, a flexible metal conduit shall be used.
Max. conduit torque :
9 N.m / 80 Lb.in



Adjustment of tongued keys

The safety interlock switch must not be used as a mechanical stop or as a centring tool for the moving guard.

An additional limit stop on the fixed part must be anticipated.

After adjustment, make it impossible to dismantle the support key.

Only keys XCS Z 01/02/03/05 must be used.

Réglage des clés languettes

L'interrupteur de sécurité ne doit pas servir de butée mécanique ni de centreur de votre protecteur mobile.

Prévoir une butée supplémentaire sur la partie fixe.

Après réglage, rendre indémontable la clé sur le support.

Seules les clés XCS Z 01/02/03/05 doivent être utilisées.

Einstellung der Zungenschlüssel

Der Sicherheits-Positionsschalter darf nicht als mechanischer Anschlag oder als Zentriergerät für die bewegliche Schutzvorrichtung verwendet werden.

Auf dem stationären Teil einen zusätzlichen Anschlag vorsehen.

Nach dem Einstellen dafür sorgen, dass der Schlüssel des Trägers nicht demontiert werden kann.

Nur die Schlüssel XCS Z 01/02/03/05 dürfen verwendet werden.

Ajuste de los pestillos

El interruptor de seguridad no debe servir de tope mecánico ni para centrado de su protector móvil.

Prever un tope de retención suplementario sobre la parte fija.

Después del ajustado, procurar que sea imposible desmontar la clave del apoyo.

Sólo deben ser utilizadas las claves XCS Z 01/02/03/05.

Regolazione degli azionatori

L'interruttore di sicurezza non deve servire da arresto meccanico nemmeno da centraggi della protezione mobile.

Predisporre un finecorsa supplementare sulla parte fissa.

Dopo la regolazione, rendere non smontabile la chiave del supporto.

Verranno utilizzate solo le chiavi XCS Z 01/02/03/05

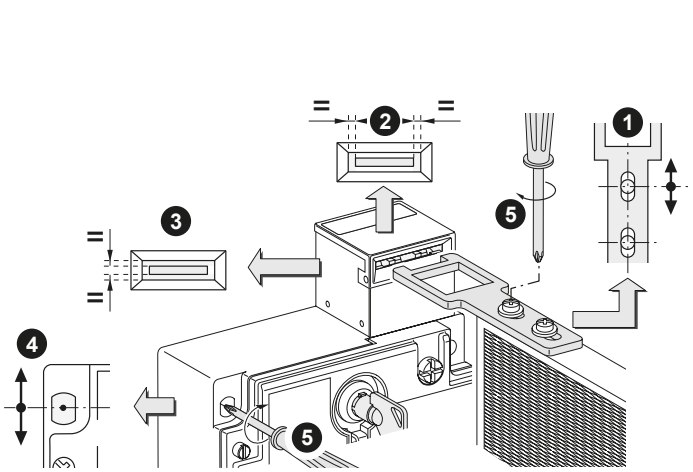
Regulação das chaves de lingueta

O interruptor de segurança não deve servir como batente mecânica nem para centrar do protector móvel.

Prever um batente suplementar na parte fixa.

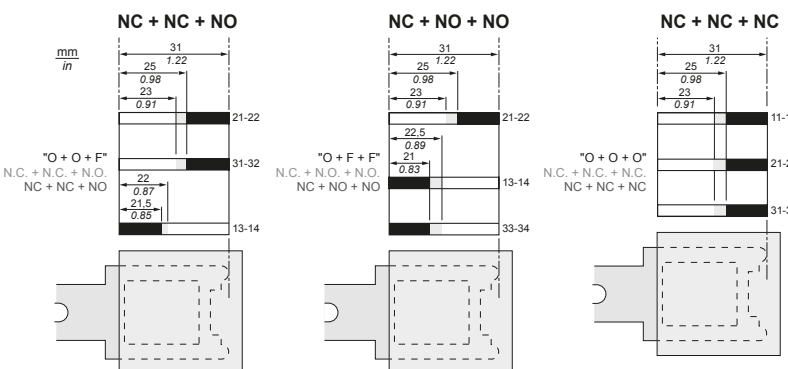
Depois da regulação, tornar indesmontável a chave do suporte.

Só devem ser utilizadas chaves XCS Z 01/02/03/05.



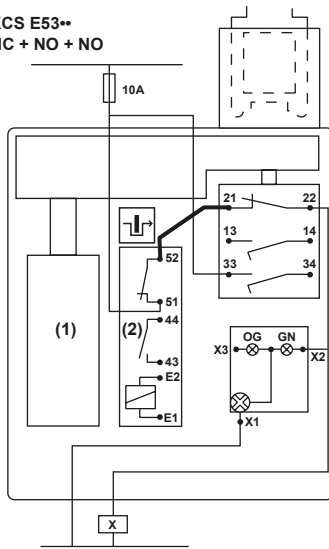
Contact status
Etat des contacts
Kontaktzustand
Estado de los contactos
Stato dei contatti
Estado dos contactos

- Transient state - Etat transitoire - Übergangszustand - Estado transitorio - Stato transitorio - Estado transitório	- Contact open (0) - Contact ouvert (0) - Kontakt geöffnet (0) - Contacto abierto (0) - Contatto aperto (0) - Contacto aberto (0)	- Contact closed (1) - Contact fermé (1) - Kontakt geschlossen (1) - Contacto cerrado (1) - Contatto chiuso (1) - Contacto fechado (1)
--	--	---

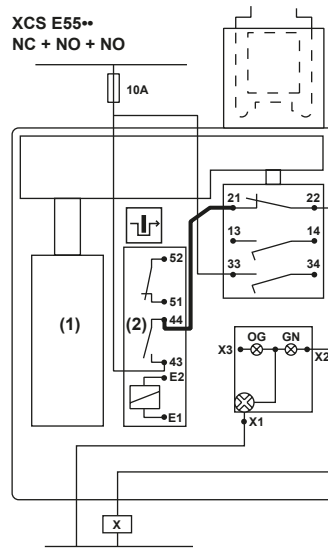


Wiring diagram
 Mise en œuvre électrique
 Elektrische Installation
 Instalación eléctrica
 Collegamenti elettrici
 Instalação elétrica

XCS E53**
 NC + NO + NO



XCS E55**
 NC + NO + NO

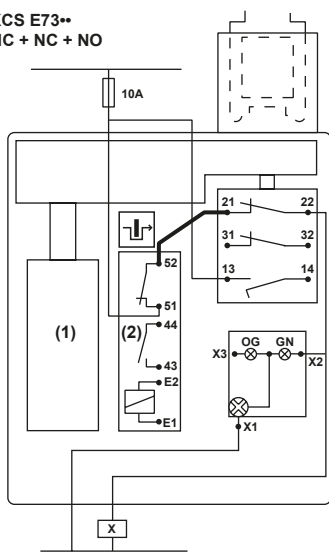


(1)
 Electro-aimant
 Solenoïd
 Elektromagnet
 Electroimán
 Elettromagnete
 Electroíman

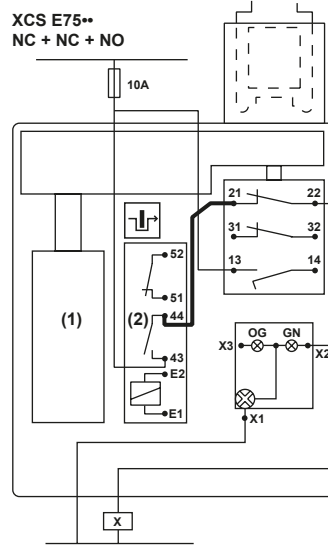
(2)
 Contact auxiliaire
 Additional contact
 Hilfskontakt
 Contacto auxiliar
 Contatto ausiliario
 Contacto auxiliar

21-52 / 21-44
 Précâblage de sécurité obligatoire
 Existing safety wiring is required
 Obligatorische Sicherheitsverbindung
 Es obligatorio un cableado de seguridad
 Cablaggio di sicurezza obbligatorio
 Pré-cablagem de segurança obrigatória

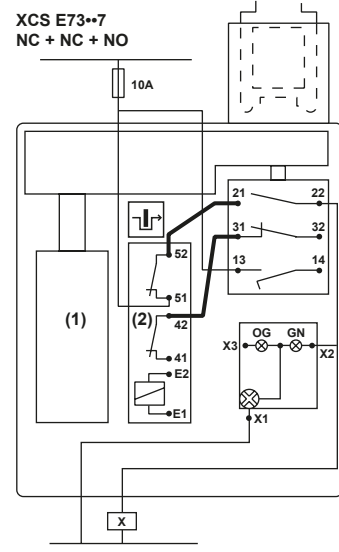
XCS E73**
 NC + NC + NO



XCS E75**
 NC + NC + NO



XCS E737**
 NC + NC + NO



⚠ DANGER / DANGER / GEFAHR / PELIGRO / PERICOLO / PERIGO

HAZARD OF ELECTRIC SHOCK, BURN OR EXPLOSION

Turn off all power before working on this equipment.

Failure to follow these instructions will result in death or serious injury.

PELIGRO DE DESCARGA ELÉCTRICA, QUEMADURAS O EXPLOSIÓN

Desconecte toda alimentación antes de realizar el servicio.

El incumplimiento de estas instrucciones implicará la muerte o graves heridas.

RISQUE DE CHOC ELECTRIQUE, DE BRULURE OU D' EXPLOSION

Coupez l'alimentation avant de travailler sur cet appareil.

Le non-respect de ces instructions entraînera la mort ou des blessures graves.

RISCHIO DE SCARICHE ELETTRICHE, INCENDIO O ESPLOSIONE

Scollegare l'apparecchio dalla presa di corrente prima di qualsiasi intervento.

La mancata osservanza di questi istruzioni comporta gravi rischi per la vita e l'incolumità personale.

STROMSCHLAG-, VERBRENNUNGS- ODER EXPLOSIONSGEFAHR

Vor dem Arbeiten an dem Gerät dessen Stromversorgung abschalten.

Die Nichtbeachtung dieser Anweisungen wird den Tod oder schwere Körperverletzung zur Folge haben.

RISCO de CHOQUE ELÉCTRICO, de QUEIMADURA OU EXPLOSIÃO

Desligue a alimentação antes de trabalhar neste aparelho.

O incumprimento destas instruções provocará a morte ou feridas graves

⚠ CAUTION / ATTENTION / ACHTUNG / ATENCIÓN / ATTENZIONE / ATENÇÃO

INCORRECT INSTALLATION

- All spare tongued keys must be stored in a safe place and only used or installed by authorized persons.
- Use of a master key, modified or dummy tongued key may give rise to dangerous situations.
- Tongued keys must be fixed by soldering, riveting or unretractable screws.

Failure to follow these instructions can result in equipment damage.

INSTALACIÓN INCORRECTA

- Las llaves lengüeta de repuesto deben almacenarse en un lugar seguro, y solo deben ser utilizadas o instaladas por personal autorizado.
- Utilizar llaves maestras, llaves lengüeta modificadas o imitaciones puede provocar situaciones peligrosas.
- Las llaves lengüeta se deben fijar mediante soldadura, remache o tornillo de sentido único.

El incumplimiento de estas instrucciones puede implicar daños materiales

INSTALLATION INCORRECTE

- Toute clé languette de rechange doit être stockée en lieu sur et uniquement utilisée ou installée par des personnes habilitées.
- L'utilisation de passe-partout, clé-languette modifiée ou factice peut conduire à des situations dangereuses.
- Les clés-languettes doivent être fixés par soudage, rivetage ou vis « à sens unique »

Le non-respect de ces instructions peut entraîner des dommages matériels.

INSTALLAZIONE ERRATA

- Conservare in luogo sicuro gli azionatori di ricambio e affidarne l'utilizzo o l'installazione a personale qualificato.
- L'utilizzo di passe-partout, azionatori modificati o non donei può causare situazioni pericolose.
- Fissare gli azionatori mediante saldatura, chiodatura o viti autobloccanti.

La mancata osservanza di questi istruzioni può causare danni materiali.

FALSCHES INSTALLATION

- Jeder Ersatz-Zungenschlüssel ist an einem sicheren Ort aufzubewahren und nur von berechtigten Personen zu verwenden oder zu installieren.
- Die Verwendung von Sperrhaken oder veränderten oder nachgemachten Zungenschlüsseln kann zu gefährlichen Situationen führen.
- Die Zungenschlüssel müssen angeschweißt, angenietet oder mit Einweg-Schrauben befestigt werden.

Die Nichtbeachtung dieser Anweisungen kann zu Materialschäden führen.

INSTALAÇÃO INCORRECTA

- Todas as chaves de lingueta sobressalentes devem ser guardadas num local seguro e utilizadas ou instaladas apenas por pessoas qualificadas.
- A utilização de uma chave-mestra, chave de lingueta adulterada ou falsa pode dar origem a situações perigosas.
- As chaves de lingueta devem ser fixadas através de um processo de soldagem, rebitagem ou parafuso «de sentido único»

O incumprimento destas instruções poderá resultar em danos materiais.

Example of XCS E safety interlock, solenoid locking without power & with power
Exemple de fonctionnement d'un interrupteur de sécurité XCS E avec déverrouillage : à la mise sous tension & par manque de tension
Funktionsbeispiel eines Sicherheitsschalters XCS E mit Entriegelung: beim Einschalten & bei Spannungsausfall
Ejemplo de funcionamiento de un interruptor de seguridad XCS E con desbloqueo: al poner bajo tensión & por falta de tensión
Esempio di funzionamento di un interruttore di sicurezza XCS E con sblocco: con corrente collegata & senza corrente applicata
Exemplo de funcionamento de um interruptor de segurança XCS E com desbloqueio: à colocação sob tensão & por falta de tensão

- Machine status - Etat machine - Maschinenstatus - Estado máquina - Stato macchina - Estado da máquina	- Guard position - Position du protecteur - Position des Schutzes - Posición del protector - Posizione della protezione - Posição da protecção	- Guard status - Etat du protecteur - Schutz - status - Estado del protector - Sato della protezione - Estado da protecção	- Electro-magnet status - Etat de l'électro-aimant - Zustand des Elektromagneten - Estado del electroimán - Stato dell'elettromagnete - Estado do electroimã	- Contacts status - Etat des contacts - Kontaktenstatus - Estado de los contactos - Stato dei contatti - Estado dos contactos		- Functions - Fonctionnalités - Aktion - Funcionalidades - Funcionalität - Funções	- Electro-magnet Contact - Contact électro-aimant - Elektromagnet-Kontakt - Contacto electroimán - Contatto elettromagnete - Contacto electroimã		- DEL orange - orange - Gelbe - Naranja - Arancione - Laranja	- DEL green - Verte - Grüne - Verde - Verde - Verde	- Machine safety circuit - Circuit sécurité machine - Schutz-schaltung der Maschine - Circuito seguridad máquina - Circuito di sicurezza macchina - Circuito de segurança da máquina
				XCS E5... O + F + F NC+NO+NO	XCS E7... O + O + F NC+NC+NO		O + F NC + NO	O + O NC + NC			
- Stoppage with power off - Arrêt hors tension - Stillstand ohne Spannung - Parada fuera de tensión - Arresto fuori tensione - Paragem fora de tensão	- Open - Ouvert - Offen - Abierto - Aperto - Aberto	- Free movement - Libre - Frei - gegeben - Libre - Libero - Livre	- «0» (Off) - (hors tension) - (Ohne Spannung) - (Sin tensión) - (Fuori tensione) - (fora de tensão)			- Machine is non operation state - Machine au repos - Maschine steht - Máquina en reposo - Macchina a riposo - Máquina em repouso					- Open - Ouvert - Offen - Abierto - Aperto - Aberto
- Stoppage with power on - Arrêt sous tension - Stillstand unter Spannung - Parada bajo tensión - Arresto sotto tensione - Paragem sob tensão	- Open - Ouvert - Offen - Abierto - Aperto - Aberto	- Free movement - Libre - Frei - gegeben - Libre - Libero - Livre	- «1» (On) - (sous tension) - (Unter Spannung) - (Bajo tensión) - (Sotto tensione) - (sob tensão) - «0» (Off) - (hors tension) - (Ohne Spannung) - (Sin tensión) - (Fuori tensione) - (fora de tensão)			- Machine cannot start - La machine ne peut pas démarrer - Maschine kann nicht anfahren - La máquina no puede arrancar - La macchina non si avvia - A máquina não pode arrancar					- Open - Ouvert - Offen - Abierto - Aperto - Aberto
- Stopping machine ready to start - Arrêt machine prête à démarrer - Stillstand, zum Anfahren bereit - Parada máquina lista a arrancar - Arresto macchina pronta per l'avviamento - Paragem máquina pronta a arrancar	- Closed - Fermé - Geschlossen - Cerrado - Chiuso - Fechado	- Free movement - Libre - Frei - gegeben - Libre - Libero - Livre	- «1» (On) - (sous tension) - (Unter Spannung) - (Bajo tensión) - (Sotto tensione) - (sob tensão)			- Guard is closed, flat-head key may be locked. It is locked at the start command. - Le protecteur est fermé, la clé-langnette est verrouillée dès que l'ordre de marche sera donné. - Die Schutzvorrichtung ist geschlossen, der Flachschlüssel kann verriegelt werden. Schlüssel wird verriegelt sobald ein Anfahrbehl gegeben wird. - El protector está cerrado, la llave-lengueta se bloquea tan pronto como se da la orden de funcionamiento. - La protezione è chiusa, la chiave a linguetta viene bloccata quando riceve il comando di funzionamento. - A protecção está fechada, a chave-lingueta é bloqueada desde que seja dada a ordem de arrancar.					- Open - Ouvert - Offen - Abierto - Aperto - Aberto
- Operating status - Etat de marche - Betriebsbereit - Estado de marcha - Stato di funzionamento - Em funcionamento	- Closed - Fermé - Geschlossen - Cerrado - Chiuso - Fechado	- Locked - Verrouillé - Verriegelt - Bloqueado - Bloccato - Bloqueado	- «0» (Off) - (hors tension) - (Ohne Spannung) - (Sin tensión) - (Fuori tensione) - (fora de tensão) - «1» (On) - (sous tension) - (Unter Spannung) - (Bajo tensión) - (Sotto tensione) - (sob tensão)			- Start command is given, machine is in operational state - Ordre de marche donné, la machine est en état de marche. - Anfahrbehl wurde erteilt, Maschine ist betriebsbereit. - Orden de funcionamiento dada, la máquina está en estado de funcionamiento. - Comando di funzionamento dato, la macchina è in stato di funzionamento. - Dada a ordem de arrancar, a máquina está em estado de funcionamento.					- Closed - Fermé - Geschlossen - Cerrado - Chiuso - Fechado
- Stop sequence - Séquence d'arrêt - Stopp-Phase - Secuencia de parada - Sequenza d'arresto - Sequência de paragem	- Closed - Fermé - Geschlossen - Cerrado - Chiuso - Fechado	- Locked - Verrouillé - Verriegelt - Bloqueado - Bloccato - Bloqueado	- «0» (Off) - (hors tension) - (Ohne Spannung) - (Sin tensión) - (Fuori tensione) - (fora de tensão) - «1» (On) - (sous tension) - (Unter Spannung) - (Bajo tensión) - (Sotto tensione) - (sob tensão)			- Start command is given, machine slows down until complete stop. - Ordre d'arrêt donné, la machine s'arrête progressivement (décélération, puis arrêt complet du moteur). - Stoppbefehl wurde erteilt, Maschine hält progressiv an (Verlangsamung, bis zum Stillstand des Motors). - Orden de parada dada, la máquina se detiene progresivamente (deceleración y parada completa del motor). - Comando d'arresto dato, la macchina si ferma progressivamente (decelerazione poi arresto completo del motore). - Dada a ordem de paragem, a máquina pára progressivamente (redução da velocidade, e paragem completa do motor)					- Closed - Fermé - Geschlossen - Cerrado - Chiuso - Fechado
- Stoppage with power on - Arrêt sous tension - Stillstand unter Spannung - Parada bajo tensión - Arresto sotto tensione - Paragem sob tensão	- Closed - Fermé - Geschlossen - Cerrado - Chiuso - Fechado	- Free movement - Libre - Frei - gegeben - Libre - Libero - Livre	- «1» (On) - (sous tension) - (Unter Spannung) - (Bajo tensión) - (Sotto tensione) - (sob tensão) - «0» (Off) - (hors tension) - (Ohne Spannung) - (Sin tensión) - (Fuori tensione) - (fora de tensão)			- When machine has stopped, guard may be opened. - L'arrêt machine est obtenu. L'ouverture du protecteur est possible. - Maschine steht. Schutz kann geöffnet werden. - Se obtiene la parada máquina. Es posible abrir el protector. - Arresto macchina ottenuto. Possibilità di apertura della protezione. - Uma vez parada a máquina, pode-se abrir a protecção.					- Open - Ouvert - Offen - Abierto - Aperto - Aberto

XCS E •5••
Differences links with locking on energisation
Différences liées au déverrouillage par manque de tension
Differenzen von der Entriegelung durch Spannungsausfall abhängig
Diferencias vinculadas al desbloqueo por falta de tensión
Differenze legate allo sblocco per mancanza di corrente
Diferenças relacionadas com o desbloqueio por falta de tensão

Characteristics

Product certifications	UL, CSA, CCC, EAC
Ambient air temperature	Operation : -25...+40 C° / -13...104 F°Storage : -40...+70 C° / -40...158 F°
Vibration resistance	5 gn (10-500 Hz) conforming to IEC 68-2-6
Shock resistance	10 gn (11 ms) conforming to IEC 68-2-27
Number of operations	> 10 ⁶
Reliability data B10d	5.500.000 (data value for a service life of 20 years can be limited by contact and mechanical wear)
Rated electric characteristics of use	~ AC-15, B300 : Ue = 240 V, Ie = 1,5 A or Ue = 120 V, Ie = 3 A, --- DC-13, Q300 : Ue = 250 V, Ie = 0,27 A or Ue = 125 V, Ie = 0,55 A conforming to IEC 60 947-5-1, EN 60 947-5-1
Actuation speed	mini = 0,01 m/s (0,39 in/s) - maxi = 0,5 m/s (19,68 in/s)
Short-circuit protection	10 A gG (gl) cartridge fuse (use type CC in the United States)
Cable connection	Screw clamps terminals.....Clamping capacity : min : 1 x 0,5 mm ² / 1 # 20 AWG, max : 2 x 1,5 mm ² / 2 # 16 AWG.
Resistance to forcible withdrawal of actuator	F max = 2600 N / 584.5 lbf

Caractéristiques

Certifications des produits	UL, CSA, CCC, EAC
Température de l'air ambiant	Pour fonctionnement : -25...+40 C°Pour stockage : -40...+70 C°
Tenue aux vibrations	5 gn (10...500 Hz) selon IEC 68-2-6
Tenue aux chocs	10 gn (durée 11 ms) selon IEC 68-2-27
Nombre de manœuvres	> 10 ⁶
Données de fiabilité B10d	5.500.000 (la valeur des données pour une durée de 20 ans peut être limitée par l'usure due aux contacts et par l'usure mécanique)
Caractéristiques électriques assignées d'emploi	~ AC-15, B300 : Ue = 240 V, Ie = 1,5 A ou Ue = 120 V, Ie = 3 A, --- DC-13, Q300 : Ue = 250 V, Ie = 0,27 A ou Ue = 125 V, Ie = 0,55 A selon IEC 60 947-5-1, EN 60 947-5-1
Vitesse d'attaque	mini = 0,01 m/s - maxi = 0,5 m/s
Protection contre les courts-circuits	Cartouche fusible 10 A gG (gl)
Raccordement	Sur bornes à vis étriers.....Capacité de serrage : mini : 1 x 0,5 mm ² , maxi : 2 x 1,5 mm ²
Résistance au retrait forcé de la languette	F max = 2600 N

Technische Daten

Produktzertifizierungen	UL, CSA, CCC, EAC
Umgebungs-temperatur	Betrieb : -25...+40 C°Lagerung : -40...+70 C°
Vibrations-festigkeit	5 gn (10...500 Hz) gemäß IEC 68-2-6
Schockfestigkeit	10 gn (Dauer 11 ms) gemäß IEC 68-2-27
Anzahl der Schaltspiele	> 10 ⁶
Zuverlässigkeitsangaben B10d	5.500.000 (Datenwert für eine Betriebslebensdauer von 20 Jahren kann durch Berührung und mechanische Abnutzung eingeschränkt werden)
Zugeordnete elektrische daten	~ AC-15, B300 : Ue = 240 V, Ie = 1,5 A oder Ue = 120 V, Ie = 3 A, --- DC-13, Q300 : Ue = 250 V, Ie = 0,27 A oder Ue = 125 V, Ie = 0,55 A gemäß IEC 60 947-5-1, EN 60 947-5-1
Zungenschlüssel geschwindigkeit	mini = 0,01 m/s - maxi = 0,5 m/s
Kurzschlußschutz	Sicherung 10 A gG (gl)
Anschluß	Auf Schraubbügelklemmen.....Anziehvermögen : mini : 1 x 0,5 mm ² , maxi : 2 x 1,5 mm ²
Ausreißfestigkeit des Stellschlüssels	F max = 2600 N

Características

Certificaciones del producto	UL, CSA, CCC, EAC
Temperaturas ambiente	Para funcionamiento: -25...+ 40 C°Para almacenamiento: -40...+70 C°
Resistencia a las vibraciones	5 gn (10 ... 500 Hz) según IEC 68-2-6
Resistencia a los impactos	10 gn (duración 11 ms) según IEC 68-2-27
Cantidad de maniobras	> 10 ⁶
Datos de fiabilidad de B10d	5.500.000 (es posible que el valor de datos para una vida útil de 20 años se vea limitada a causa del contacto o el desgaste mecánico)
Características eléctricas asignadas de utilización	~ CA-15, B300 : Ue = 240 V, Ie = 1,5 A o Ue = 120 V, Ie = 3 A, --- DC-13, Q300 : Ue = 250 V, Ie = 0,27 A o Ue = 125 V, Ie = 0,55 A según IEC 60 947-5-1, EN 60 947-5-1
Velocidad de acción	mini = 0,01 m/s - maxi = 0,5 m/s
Protección contra los cortocircuitos	Cartucho fusible 10 A gG (gl)
Conexión	En terminales de tornillos estribos.....Capacidad de apriete: min.: 1 x 0,5 mm ² , máx.: 2 x 1,5 mm ²
Resistencia a la retirada forzosa del actuador	F max = 2600 N

Caratteristiche

Certificazioni del prodotto	UL, CSA, CCC, EAC
Temperatura dell'aria ambiente	Funzionamento: -25...+ 40 C°Immagazzinaggio: -40...+70 C°
Tenuta alle vibrazioni	5 gn (10 ... 500 Hz) secondo IEC 68-2-6
Tenuta agli urti	10 gn (durata 11 ms) secondo IEC 68-2-27
Numero di manovre.	> 10 ⁶
Affidabilità dati B10d	5.500.000 (il valore espresso per una durata operativa di 20 anni può essere inferiore a causa del contatto e dell'usura meccanica)
Caratteristiche elettriche di impiego attribuite	~ AC 15, B 300 Ue = 240 V, Ie = 1,5 A o Ue = 120 V, Ie = 3 A, --- DC-13, Q300 : Ue = 250 V, Ie = 0,27 A o Ue = 125 V, Ie = 0,55 A secondo IEC 60 947-5-1, EN 60 947-5-1
Velocità di attacco	mini = 0,01 m/s - maxi = 0,5 m/s
Protezione contro i cortocircuiti	Fusibile 10A gG (gl)
Collegamento	Su morsetti a vite serrafilo.....Capacità di chiusura : mini : 1 x 0,5 mm ² , maxi 2 x 1,5 mm ²
Resistenza all'estrazione dell'azionatore	F max = 2600 N

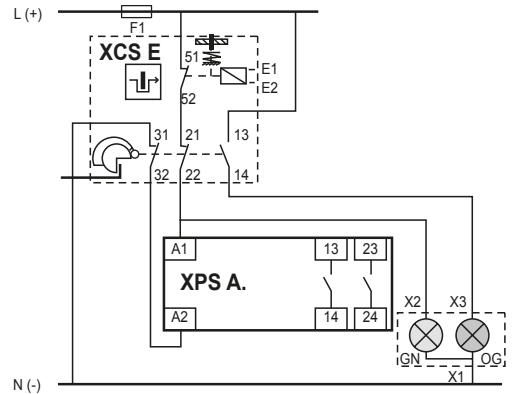
Características

Certificações do produto	UL, CSA, CCC, EAC
Temperatura ambiente	Funcionamento: -25...+40 C°Armazenagem: -40...+70 C°
Comportamento às vibrações	5 gn (10 ... 500 Hz) segundo IEC 68-2-6
Comportamento aos choques	10 gn (duração 11 ms) segundo IEC 68-2-27
Número de manobras	> 10 ⁶
Dados de fiabilidade de B10d	5.500.000 (o valor dos dados relativos a uma vida de serviço de 20 anos pode ser limitado por contacto e desgaste mecânico)
Características eléctricas de utilização atribuídas	~ AC-15, B300 : Ue = 240 V, Ie = 1,5 A ou Ue = 120 V, Ie = 3 A, --- DC-13, Q300 : Ue = 250 V, Ie = 0,27 A ou Ue = 125 V, Ie = 0,55 A segundo IEC 60 947-5-1, EN 60 947-5-1
Velocidade de ataque	mini = 0,01 m/s - maxi = 0,5 m/s
Proteção contra curtos-circuitos	Cartucho fusível 10 A gG (gl)
Ligações	Terminais com parafusos de aperto.....Capacidade de aperto: min.: 1 x 0,5 mm ² ; máx. 2 x 1,5 mm ²
Resistência à remoção forçada do actuador	F max = 2600 N

- Wiring example** : XCS E with 2-LED module associated with the XPS A.
Exemple de câblage : XCS E avec module 2 DEL, associé aux XPS A.
Verdrahtungsbeispiel : XCS E mit Modul 2 DEL, zugeordnet zu XPS A.
Ejemplo de cableado : XCS E con módulo 2 DEL, asociado a los XPS A.
Esempio di cablaggio : XCS E con modulo 2 LED, associato agli XPS A.
Exemplo de cablagem : XCS E com módulo 2 LED, associado aos XPS A.

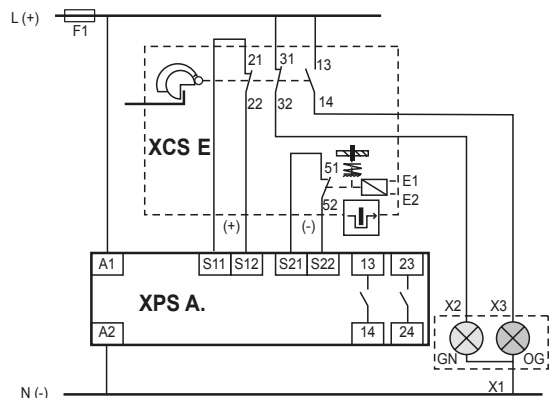
- 1°) XPS A for monitoring category-3 PL=d emergency stop
 1°) XPS A pour surveillance d'arrêt d'urgence catégorie 3 PL=d
 1°) XPS A zur Überwachung von Not aus, Kategorie 3 PL=d
 1°) XPS A para supervisar la parada de emergencia categoría 3 PL=d
 1°) XPS A per sorveglianza di arresto di emergenza PL=d di categoria 3
 1°) XPS A para vigilância de paragem de emergência categoria 3 PL=d

Key inserted and locked : GN LED on / Key not inserted : OG LED on
 Clé introduite et verrouillée : DEL GN allumée / Clé non introduite : DEL OG allumée
 Schlüssel eingeführt und verriegelt : DEL GN leuchtet / Schlüssel nicht eingeführt : DEL OG leuchtet
 Llave introducida y bloqueada : DEL GN encendido / Llave sin introducir : DEL OG encendido
 Chiave inserita e bloccata : LED GN accesa / Chiave non inserita : LED OG accesa
 Chave introduzida e bloqueada : LED GN aceso / Chave não introduzida : LED OG aceso



- 2°) XPS A for monitoring category-4 PL=e emergency stop
 2°) XPS A pour surveillance d'arrêt d'urgence catégorie 4 PL=e
 2°) XPS A zur Überwachung von Not aus, Kategorie 4 PL=e
 2°) XPS A para supervisar la parada de emergencia categoría 4 PL=e
 2°) XPS A per sorveglianza di arresto di emergenza PL=e di categoria 4
 2°) XPS A para vigilância de paragem de emergência categoria 4 PL=e

Key inserted and locked : GN LED on / Key not inserted : OG LED on
 Clé introduite et verrouillée : DEL GN allumé / Clé non introduite : DEL OG allumé
 Schlüssel eingeführt und verriegelt : DEL GN leuchtet / Schlüssel nicht eingeführt : DEL OG leuchtet
 Llave introducida y bloqueada : DEL GN encendido / Llave sin introducir : DEL OG encendido
 Chiave inserita e bloccata : LED G accesa / Chiave non inserita : LED OG accesa
 Chave introduzida e bloqueada : LED GN aceso / Chave não introduzida : LED OG aceso



Eliminate the XCS E prewiring across terminals 21-22 and 51-52
 Supprimer le précâblage de l' XCS E entre les bornes 21-22 et 51-52
 Die Vorverdrahtung von XCS E zwischen den Klemmen 21-22 und 51-52 entfernen
 Suprimir el precableado del XCS E entre los terminales 21-22 y 51-52
 Eliminare il precablaggio dell'XCS E tra i morsetti 21-22 e 51-52
 Suprimir a pré-cablagem de XCS E entre os terminais 21-22 e 51-52

Maintenance:

- It is imperative to check the following points regularly
 - the mechanical adjustment of product XCS E with the XCS Z01/02/03/05 tongued key
 - wear: the devices should not be used beyond the characteristics stated in catalogues
 - make sure of the good electric switching
 - it is forbidden to modify the devices.

Any and all liability shall be excluded in case of non compliance with the requirements of this notice.

Entretien :

- il est impératif de vérifier régulièrement les points suivants :
 - le réglage mécanique du produit XCS E avec la clé languette XCS Z01/02/03/05.
 - l'usure : les appareils ne doivent pas être utilisés au delà des caractéristiques catalogue.
 - s'assurer de la bonne commutation électrique.
 - il est interdit de modifier les appareils.

Nous déclinons toute responsabilité en cas de non respect des consignes de cette notice.

Wartung:

- Die folgenden Punkte sind regelmäßig zu prüfen:
 - Die mechanische Einstellung des XCS E Produkts mit dem Zungenschlüssel XCS Z01/02/03/05
 - Abnutzung: Die Geräte dürfen nicht über die Katalogdaten hinaus verwendet werden
 - Die gute elektrische Umschaltung prüfen
 - Eine Änderung der Geräte ist verboten

Im Falle der Nichtbeachtung der Gebrauchshinweise dieser Anleitung lehnen Wir jegliche Haftung ab.

Mantenimiento:

- Es imprescindible comprobar regularmente los puntos siguientes :
 - el ajuste mecánico del producto XCS E con la clave machihembra XCS Z01/02/03/05
 - el desgaste: los aparatos no deben utilizarse más allá de las características indicadas en el catálogo
 - asegurarse de la buena conmutación eléctrica
 - está prohibido modificar los aparatos.

Declinamos toda responsabilidad en el supuesto de no aplicación de las Instrucciones adjuntas.

Manutenzione :

- è indispensabile verificare regolarmente i punti seguenti :
 - la regolazione meccanica del prodotto XCS E con la chiave a linguetta XCS Z01/02/03/05
 - l'usura : gli apparecchi devono essere utilizzati rispettando le caratteristiche elencate nel catalogo
 - verificare la corretta commutazione elettrica
 - è vietato modificare gli apparecchi.

Decliniamo ogni responsabilità in caso di mancato rispetto delle indicazioni contenute in queste istruzioni.

Manutenção:

- É imperativo verificar regularmente os seguintes pontos:
 - a regulação mecânica do produto XCS E com a chave de lingueta XCS Z01/02/03/05
 - o desgaste: os aparelhos não devem ser utilizados para além das características de catálogo
 - verificar a correcta comutação eléctrica
 - é proibido alterar os aparelhos.

Nós declinamos qualquer responsabilidade em caso de não serem respeitadas as instruções deste documento.

Servicing precautions

Précautions lors d'intervention

Vorsichtsmaßnahmen beim Eingriff

Precauciones a tomar durante la intervención

Precauzioni al momento della manutenzione

Precauções a tomar durante uma intervenção

