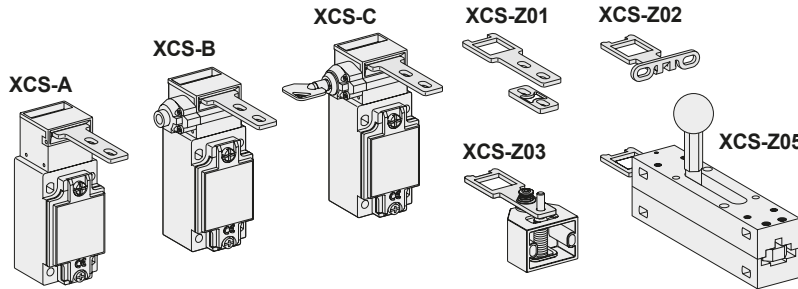


Safety interlock switch
Interrupteurs de sécurité
Sicherheits-Positionsschalter
Interruptores de seguridad
Interruttori di sicurezza
Interruptores de segurança



http://qr.tesensors.com/XCS011

English

These devices have been designed to be in compliance with the standards currently in effect: EN/IEC 60947-5-1, EN/ISO 13849-1, EN/IEC 62061, EN/IEC 60947-1, EN/ISO 14119, EN/IEC 60204. These devices can achieve up to category 4 PL=e or SIL 3 (if combined with an appropriate PREVENTA XPS safety unit PL=e / SIL 3).

Français

Ces appareils ont été conçus d'après les normes actuellement en vigueur : EN/IEC 60947-5-1, EN/ISO 13849-1, EN/IEC 62061, EN/IEC 60947-1, EN/ISO 14119, EN/IEC 60204. Ces équipements peuvent atteindre un circuit de commande jusqu'à la catégorie 4 PL=e ou SIL 3 correspondant (en combinaison avec une unité de sécurité PREVENTA XPS appropriée PL=e / SIL 3).

Deutsch

Die Geräte wurden gemäß den geltenden Normen EN/IEC 60947-5-1, EN/ISO 13849-1, EN/IEC 62061, EN/IEC 60947-1, EN/ISO 14119, EN/IEC 60204 entwickelt. Diese Geräte können bis Kategorie 4 PL = e bzw. SIL 3 zu erreichen (wenn mit einer entsprechenden PREVENTA XPS Sicherheitsmodul kombiniert PL = e / SIL 3) erreichen.

Español

Estos dispositivos han sido diseñados de conformidad con las normas actualmente en vigor EN/IEC 60947-5-1, EN/ISO 13849-1, EN/IEC 62061, EN/IEC 60947-1, EN/ISO 14119, EN/IEC 60204. Estos dispositivos permiten conseguir hasta la categoría 4 PL = e o SIL 3 (si se combina con una unidad de seguridad PREVENTA XPS apropiado PL = e / SIL 3).

Italiano

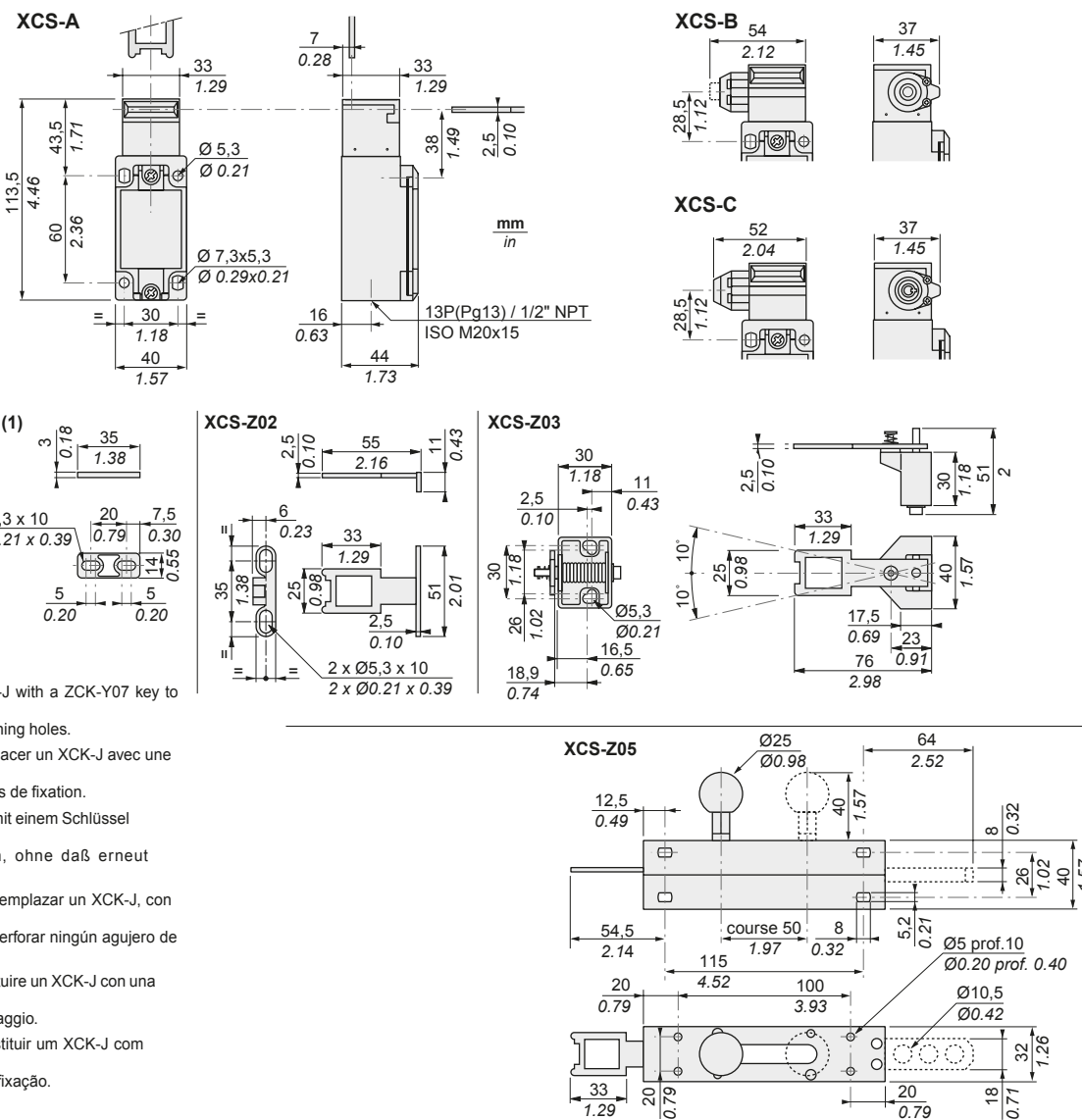
Questi dispositivi sono stati progettati secondo le norme in vigore: EN/IEC 60947-5-1, EN/ISO 13849-1, EN/IEC 62061, EN/IEC 60947-1, EN/ISO 14119, EN/IEC 60204. Questi dispositivi consentono di ottenere fino a categoria 4 PL = e o SIL 3 (se combinato con un adeguato unità di sicurezza PREVENTA XPS PL = e / SIL 3).

Português

Estes aparelhos foram concebidos para estar em conformidade com as normas em vigor: EN/IEC 60947-5-1, EN/ISO 13849-1, EN/IEC 62061, EN/IEC 60947-1, EN/ISO 14119, EN/IEC 60204. Estes aparelhos permitem atingir até a categoria 4 PL = e ou SIL 3 (se combinado com uma unidade de segurança PREVENTA XPS apropriado PL = e / SIL 3).

Dimensions
Encombrements
Abmessungen
Dimensiones
Dimensiuni

1/2" NPT :
in case of connection by a metal conduit, a flexible metal conduit shall be used.
Max. conduit torque :
9 N.m / 80 Lb.in

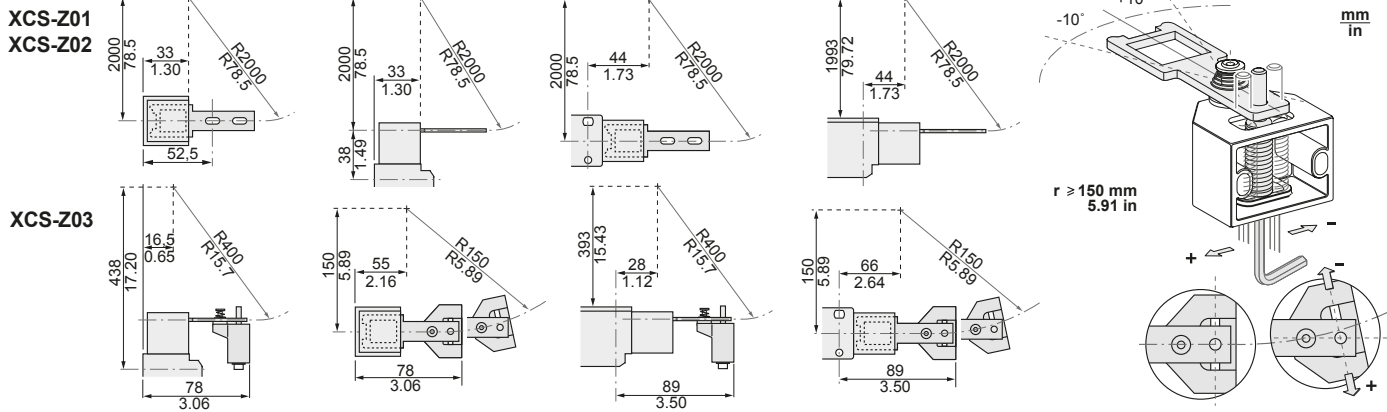


(1) Shim provided with XCS-Z01 enabling an XCK-J with a ZCK-Y07 key to be replaced by an XCS-A/B/C with an XCS-Z01 key without redrilling any attaching holes.
 Cale fournie avec XCS-Z01 permettant de remplacer un XCK-J avec une clé ZCK-Y07 par un XCS-A/B/C avec une clé XCS-Z01 sans repercer aucun trous de fixation.
 Mit XCS-Z01 gelieferter Keil, der es ermöglicht, mit einem Schlüssel ZCK-Y07 ein XCK-J durch ein XCS-A/B/C mit einem Schlüssel XCS-Z01 zu ersetzen, ohne daß erneut eine Befestigungsbohrung vorzunehmen ist.
 Cala suministrada con XCS-Z01 que permite reemplazar un XCK-J, con una llave ZCK-Y07, por un XCS-A/B/C, con una llave XCS-Z01, sin tener que volver a perforar ningún agujero de fijación.
 Un inserto fornito con XCS-Z01 permette di sostituire un XCK-J con una chiave ZCK-Y07 da un XCS-A/B/C con una chiave XCS-Z01 senza realizzare altri lori di fissaggio.
 Cunha fornecida com XCS-Z01 permitindo substituir um XCK-J com chave ZCK-Y07 por um XCS-A/B/C com chave XCS-Z01, mantendo os mesmos furos de fixação.

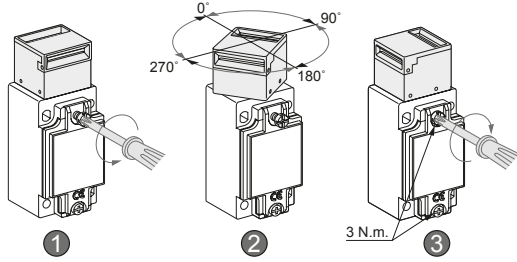
- en** Electrical equipment should be installed, operated, serviced, and maintained only by qualified personnel. No responsibility is assumed by Schneider Electric for any consequences arising out of the use of this material.
- fr** Les équipements électriques doivent être installés, exploités et entretenus par un personnel qualifié. Schneider Electric décline toute responsabilité quant aux conséquences de l'utilisation de ce matériel.
- de** Elektrische Geräte dürfen nur von Fachpersonal installiert, betrieben, gewartet und instand gesetzt werden. Schneider Electric haftet nicht für Schäden, die aufgrund der Verwendung dieses Materials entstehen.
- es** Sólo el personal de servicio cualificado podrá instalar, utilizar, reparar y mantener el equipo eléctrico. Schneider Electric no asume las responsabilidades que pudieran surgir como consecuencia de la utilización de este material.
- it** Le apparecchiature elettriche devono essere installate, usate e riparate solo da personale qualificato. Schneider Electric non assume nessuna responsabilità per qualunque conseguenza derivante dall'uso di questo materiale.
- pt** A instalação, utilização e manutenção do equipamento eléctrico devem ser efectuadas exclusivamente por pessoal qualificado. A Schneider Electric não assume qualquer responsabilidade pelas consequências resultantes da utilização deste material.

© 2015 Schneider Electric. "All Rights Reserved."

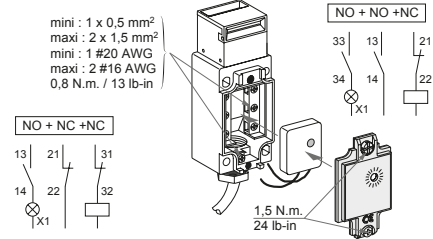
Tongued key actuation radii / Rayons d'actionnement des clés languettes / Betätigungsradien der Zungenschlüssel / Radios de accionamiento de las llaves lengüetas / Raggio minimo di azionamento / Raios de accionamento das chaves de lingueta



Head orientation / Orientation de la tête / Ausrichtung des Kopfteils / Orientación de la cabeza / Orientamento della testa / Orientação da cabeça



Tightening torque, tightening capacity / Couple de serrage, capacité de serrage / Anziedrehmoment, Anziehvermögen / Par de apriete, capacidad de apriete / Coppia di serraggio, capacità di serraggio / Binário de aperto, capacidade de aperto



Adjustment of tongued keys

The safety interlock switch must not be used as a mechanical stop or as a centring tool for the moving guard. An additional limit stop on the fixed part must be anticipated. After adjustment, make it impossible to dismantle the support key.

⚠ Only keys XCSZ 01/02/03/05 must be used.

Réglage des clés languettes

L'interrupteur de sécurité ne doit pas servir de butée mécanique ni de centreur de votre protecteur mobile. Prévoir une butée supplémentaire sur la partie fixe. Après réglage, rendre indémontable la clé sur le support.

⚠ Seules les clés XCS-Z 01/02/03/05 doivent être utilisées.

Einstellung der Zungenschlüssel

Der Sicherheits-Positionsschalter darf nicht als mechanischer Anschlag oder als Zentriergerät für die bewegliche Schutzvorrichtung verwendet werden. Auf dem stationären Teil einen zusätzlichen Anschlag vorsehen. Nach dem Einstellen dafür sorgen, dass der Schlüssel des Trägers nicht demontiert werden kann.

⚠ Nur die Schlüssel XCSZ 01/02/03/05 dürfen verwendet werden.

Ajuste de los pestillos

El interruptor de seguridad no debe servir de tope mecánico ni para centrado de su protector móvil. Prever un tope de retención suplementario sobre la parte fija. Después del ajustado, procurar que sea imposible desmontar la clave del apoyo.

⚠ Sólo deben ser utilizadas las claves XCSZ 01/02/03/05.

Regolazione degli azionatori

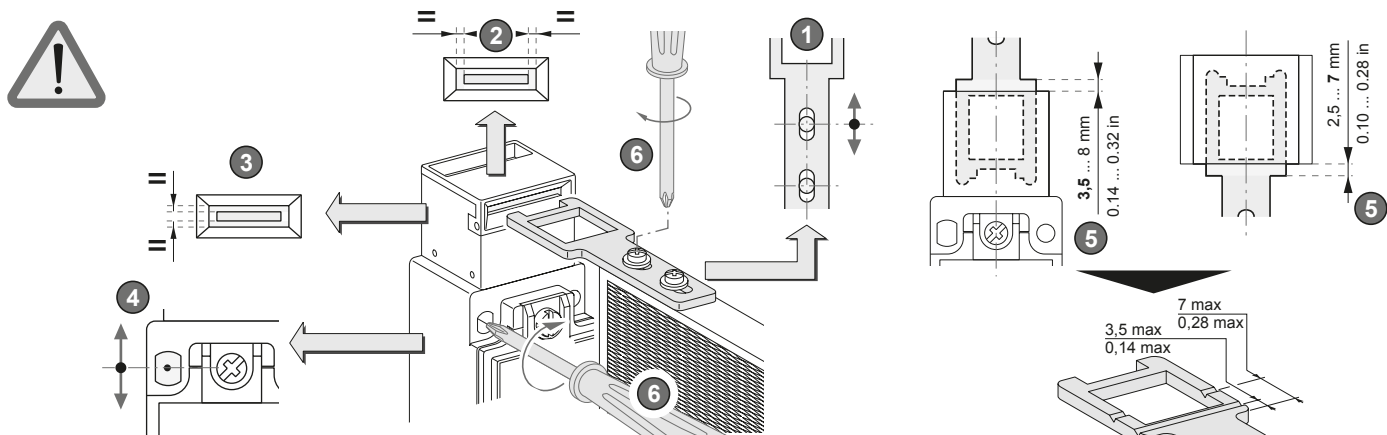
L'interruttore di sicurezza non deve servire da arresto meccanico nemmeno de centraggio della protezione mobile. Predisporre un fincorsa supplementare sulla parte fissa. Dopo la regolazione, rendere non smontabile la chiave del supporto.

⚠ Verranno utilizzate solo le chiavi XCSZ 01/02/03/05

Regulação das chaves de lingueta

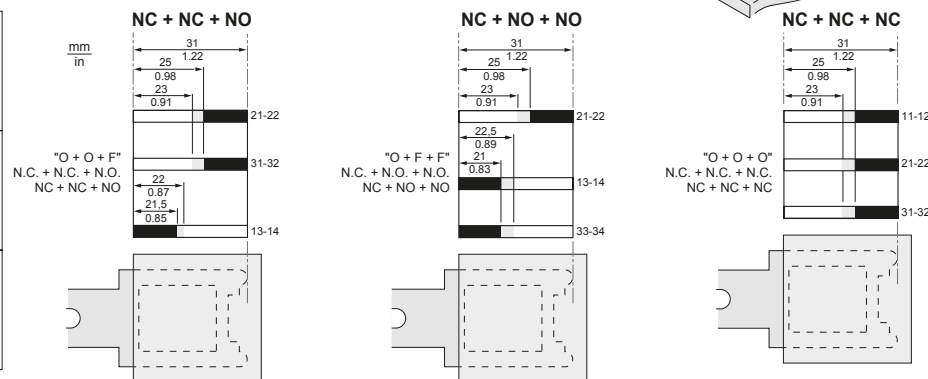
O interruptor de segurança não deve servir como batente mecânica nem para centrar do protector móvel. Prever um batente suplementar na parte fixa. Depois da regulação, tornar indemontável a chave do suporte.

⚠ Só devem ser utilizadas chaves XCSZ 01/02/03/05.

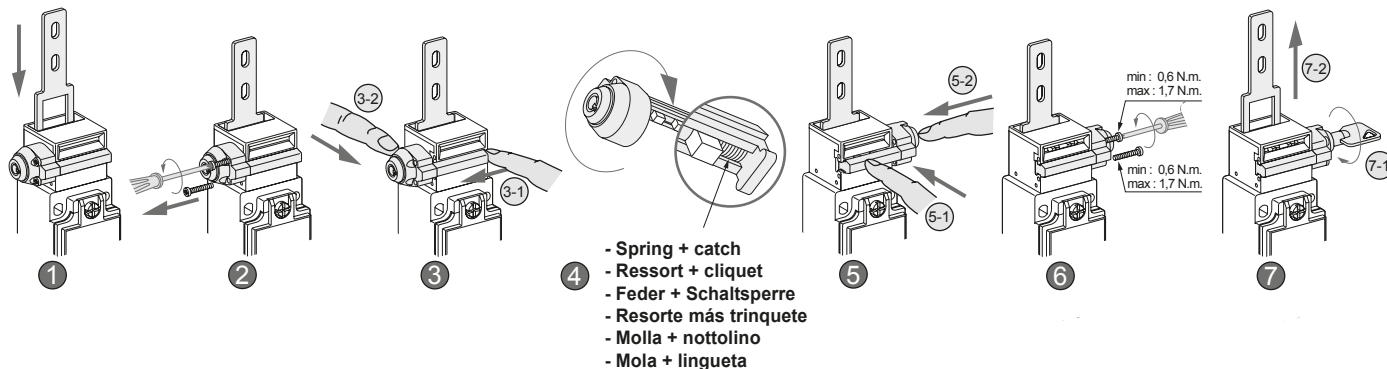


Contact status
 Etat des contacts
 Kontaktzustand
 Estado de los contactos
 Stato dei contatti
 Estado dos contactos

- Contact closed (1) - Contact fermé (1) - Kontakt geschlossen (1) - Contacto cerrado (1) - Contatto chiuso (1) - Contacto fechado (1)
- Contact open (0) - Contact ouvert (0) - Kontakt geöffnet (0) - Contacto abierto (0) - Contatto aperto (0) - Contacto aberto (0)
- Transient state - Etat transitoire - Übergangszustand - Estado transitorio - Stato transitorio - Estado transitório



Position of keylock on XCS-B/C / Orientation serrure à clé sur XCS-B/C / Ausrichtung des Schlosses auf dem XCS-B/C
 Orientación cerradura de llave en XCS-B/C / Orientamento serratura a chiave su XCS-B/C / Orientação fechadura a chave em XCS-B/C



- 4 - Spring + catch
- Ressort + cliquet
- Feder + Schaltsperre
- Resorte más trinquete
- Molla + nottolino
- Mola + lingueta

Wiring diagram
 Mise en œuvre électrique
 Elektrische Installation
 Instalación eléctrica
 Collegamenti elettrici
 Instalação eléctrica

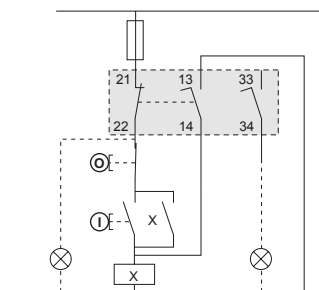
⚠ DANGER
HAZARDOUS VOLTAGE
 Disconnect all power before working on equipment.
Electric shock will result in death or serious injury.

* For mechanical/electrical redundancy, add another switch with positive opening contacts
 Pour une redondance mécanique et électrique, ajouter un autre interrupteur à manoeuvre positive d'ouverture
 Für mechanische und elektrische Redundanz, wird ein weiterer Schalter mit Zwangsöffnung benötigt
 Para conseguir una redundancia mecánica y eléctrica, añadir otro interruptor de posición de apertura positiva
 Per realizzare la ridondanza meccanica ed elettrica, inserire un altro finecorsa a manovra positiva d'apertura
 Para uma redundância mecânica e eléctrica, juntar um outro interruptor fim-de-curso com manobra positiva de abertura

Cat. 1 - PL=c (EN/ISO 13849-1)

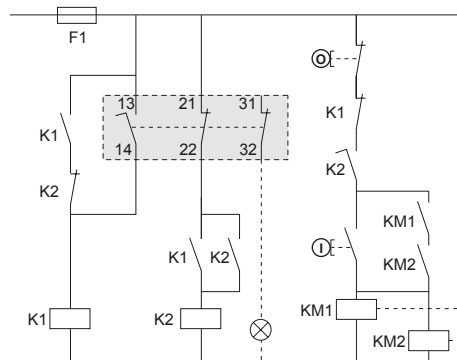
- XCS-A5..
- XCS-B5..
- XCS-C5..
- NC + NO + NO

Check that starting cannot be carried out when the protector is opened.
 Vérifier que le démarrage ne peut pas s'effectuer protecteur ouvert.
 Sicherstellen, dass ein Starten nicht möglich ist, so lange die Schutzvorrichtung geöffnet ist.
 Comprobar que el comienzo no puede efectuarse con el protector abierto.
 Verificare che l'avviamento non avvenga con la protezione aperta.
 Assegurar-se de que o arranque não pode ser efectuado com o protector aberto.



Cat. 3* - PL=d (EN/ISO 13849-1)

- XCS-A7..
- XCS-B7..
- XCS-C7..
- NO + NC + NC



Maintenance:

- It is imperative to check the following points regularly
- the mechanical adjustment of product XCS-A/B/C with the XCSZ01/02/03/05 tongued key
- wear: the devices should not be used beyond the characteristics stated in catalogues
- make sure of the good electric switching
- it is forbidden to modify the devices.

⚠ Any and all liability shall be excluded in case of non compliance with the requirements of this notice.

Entretien :

- il est impératif de vérifier régulièrement les points suivants :
- le réglage mécanique du produit XCS-A/B/C avec la clé languette XCS-Z01/02/03/05.
- l'usure : les appareils ne doivent pas être utilisés au delà des caractéristiques catalogue.
- s'assurer de la bonne commutation électrique.
- il est interdit de modifier les appareils.

⚠ Nous déclinons toute responsabilité en cas de non respect des consignes de cette notice.

Wartung:

- Die folgenden Punkte sind regelmäßig zu prüfen:
- Die mechanische Einstellung des XCS A/B/C Produkts mit dem Zungenschlüssel XCSZ01/02/03/05
- Abnutzung: Die Geräte dürfen nicht über die Katalogdaten hinaus verwendet werden
- Die gute elektrische Umschaltung prüfen
- Eine Änderung der Geräte ist verboten

⚠ Im Falle der Nichtbeachtung der Gebrauchshinweise dieser Anleitung lehnen Wir jegliche Haftung ab.

Mantenimiento:

- Es imprescindible comprobar regularmente los puntos siguientes :
- el ajuste mecánico del producto XCS A/B/C con la clave machihembra XCSZ01/02/03/05
- el desgaste: los aparatos no deben utilizarse más allá de las características indicadas en el catálogo
- asegurarse de la buena conmutación eléctrica
- está prohibido modificar los aparatos.

⚠ Declinamos toda responsabilidad en el supuesto de no aplicación de las Instrucciones adjuntas.

Manutenzione :

- è indispensabile verificare regolarmente i punti seguenti :
- la regolazione meccanica del prodotto XCS A/B/C con la chiave a languetta XCSZ01/02/03/05
- l'usura : gli apparecchi devono essere utilizzati rispettando le caratteristiche elencate nel catalogo
- verificare la corretta commutazione elettrica
- è vietato modificare gli apparecchi.

⚠ Decliniamo ogni responsabilità in caso di mancato rispetto delle indicazioni contenute in queste istruzioni.

Manutenção:

- É imperativo verificar regularmente os seguintes pontos:
- a regulação mecânica do produto XCS A/B/C com a chave de lingueta XCSZ01/02/03/05
- o desgaste: os aparelhos não devem ser utilizados para além das características de catálogo
- verificar a correcta comutação eléctrica
- é proibido alterar os aparelhos.

⚠ Nós declinamos qualquer responsabilidade em caso de não serem respeitadas as instruções deste documento.

⚠ CAUTION

- All spare tongued keys must be stored in a safe place and only used or installed by authorized persons.
- Use of a master key, modified or dummy tongued key may give rise to dangerous situations.
- Tongued keys must be fixed by soldering, riveting or un retractable screws.

⚠ ATTENTION

- Toute clé languette de rechange doit être stockée en lieu sûr et uniquement utilisée ou installée par des personnes habilitées.
- L'utilisation de passe-partout, clé-languette modifiée ou factice peut conduire à des situations dangereuses.
- Les clés-languettes doivent être fixés par soudage, rivetage ou vis «à sens unique»

⚠ ACHTUNG

- Jeder Ersatz-Zungenschlüssel ist an einem sicheren Ort aufzubewahren und nur von berechtigten Personen zu verwenden oder zu installieren.
- Die Verwendung von Sperrhaken oder veränderten oder nachgemachten Zungenschlüsseln kann zu gefährlichen Situationen führen.
- Die Zungenschlüssel müssen angeschweißt, angenietet oder mit Einweg-Schrauben befestigt werden.

⚠ ATENCIÓN

- Las llaves lengüeta de repuesto deben almacenarse en un lugar seguro, y solo deben ser utilizadas o instaladas por personal autorizado.
- Utilizar llaves maestras, llaves lengüeta modificadas o imitaciones puede provocar situaciones peligrosas.
- Las llaves lengüeta se deben fijar mediante soldadura, remache o tornillo de sentido único.

⚠ ATTENZIONE

- Conservare in luogo sicuro gli azionatori di ricambio e affidarne l'utilizzo o l'installazione a personale qualificato.
- L'utilizzo di passe-partout, azionatori modificati o non idonei può causare situazioni pericolose.
- Fissare gli azionatori mediante saldatura, chiodatura o viti autobloccanti.

⚠ ATENÇÃO

- Todas as chaves de lingueta sobressalentes devem ser guardadas num local seguro e utilizadas ou instaladas apenas por pessoas qualificadas.
- A utilização de uma chave-mestra, chave de lingueta adulterada ou falsa pode dar origem a situações perigosas.
- As chaves de lingueta devem ser fixadas através de um processo de soldagem, rebitagem ou parafuso «de sentido único»

Characteristics

Product certifications	UL, CSA, CCC, EAC
Ambient air temperature	Operation : -25...+70 C° / -13...158 F°Storage : -40...+70 C° / -40...158 F°
Vibration resistance	5 gn (10-500 Hz) conforming to IEC 68-2-6
Shock resistance	10 gn (11 ms) conforming to IEC 68-2-27
Number of operations	XCS-A: 10 ⁶ - XCS-B/C: 0,6 x 10 ⁶
Reliability data B10d	XCSA: 5.000.000 - XCSB/C: 3.000.000 (data value for a service life of 20 years can be limited by contact and mechanical wear)
Rated electric characteristics of use	~ AC-15, A300 : Ue = 240 V, Ie = 3 A or Ue = 120 V, Ie = 6 A --- DC-13, Q300 : Ue = 250 V, Ie = 0,27 A or Ue = 125 V, Ie = 0,55 A conforming to IEC 60 947-5-1, EN 60 947-5-1
Actuation speed	mini = 0,01 m/s (0.39 in/s) - maxi = 0,5 m/s (19.68 in/s)
Short-circuit protection	10 A gG (gl) cartridge fuse (use type CC in the United States)
Cable connection	Screw clamps terminals..... Clamping capacity : min : 1 #20 AWG (1 x 0.5 mm ²) , max : 2 #16 AWG (2 x 1.5 mm ²).
Minimum key pull-out resistance	XCS-A: F min = 20 N / 4.5 lbf
Resistance to forcible withdrawal of actuator	XCS-B/C: F max = 1500 N / 337.2 lbf

Caractéristiques

Certifications des produits	UL, CSA, CCC, EAC
Température de l'air ambiant	Pour fonctionnement : -25...+70 C°Pour stockage : -40...+70 C°
Tenue aux vibrations	5 gn (10...500 Hz) selon IEC 68-2-6
Tenue aux chocs	10 gn (durée 11 ms) selon IEC 68-2-27
Nombre de manœuvres	XCS-A: 10 ⁶ - XCS-B/C: 0,6 x 10 ⁶
Données de fiabilité B10d	XCSA: 5.000.000 - XCSB/C: 3.000.000 (la valeur des données pour une durée de 20 ans peut être limitée par l'usure due aux contacts et par l'usure mécanique)
Caractéristiques électriques assignées d'emploi	~ AC-15, A300 : Ue = 240 V, Ie = 3 A ou Ue = 120 V, Ie = 6 A --- DC-13, Q300 : Ue = 250 V, Ie = 0,27 A ou Ue = 125 V, Ie = 0,55 A selon IEC 60 947-5-1, EN 60 947-5-1
Vitesse d'attaque	mini = 0,01 m/s - maxi = 0,5 m/s
Protection contre les courts-circuits	Cartouche fusible 10 A gG (gl)
Raccordement	Sur bornes à vis étriers.....Capacité de serrage : mini : 1 x 0,5 mm ² , maxi : 2 x 1,5 mm ²
Résistance mini à l'arrachement de la clé	XCS-A: F min = 20 N
Résistance au retrait forcé de la languette	XCS-B/C: F max = 1500 N

Technische Daten

Produktzertifizierungen	UL, CSA, CCC, EAC
Umgebungs-temperatur	Betrieb : -25...+70 C°Lagerung : -40...+70 C°
Vibrations-festigkeit	5 gn (10...500 Hz) gemäß IEC 68-2-6
Schockfestigkeit	10 gn (Dauer 11 ms) gemäß IEC 68-2-27
Anzahl der Schaltspiele	XCS-A: 10 ⁶ - XCS-B/C: 0,6 x 10 ⁶
Zuverlässigkeitsangaben B10d	XCSA: 5.000.000 - XCSB/C: 3.000.000 (Datenwert für eine Betriebslebensdauer von 20 Jahren kann durch Berührung und mechanische Abnutzung eingeschränkt werden)
Zugeordnete elektrische Daten	~ AC-15, A300 : Ue = 240 V, Ie = 3 A oder Ue = 120 V, Ie = 6 A --- DC-13, Q300 : Ue = 250 V, Ie = 0,27 A oder Ue = 125 V, Ie = 0,55 A gemäß IEC 60 947-5-1, EN 60 947-5-1
Zungenschlüssel geschwindigkeit	mini = 0,01 m/s - maxi = 0,5 m/s
Kurzschlußschutz	Sicherung 10 A gG (gl)
Anschluß	Auf Schraubbügelklemmen.....Anziehvermögen : mini : 1 x 0,5 mm ² , maxi : 2 x 1,5 mm ²
Min. Schlüsselausreißfestigkeit	XCS-A: F min = 20 N
Ausreißfestigkeit des Stellschlüssels	XCS-B/C: F max = 1500 N

Características

Certificaciones del producto	UL, CSA, CCC, EAC
Temperaturas ambiente	Para funcionamiento: -25...+40 C°Para almacenamiento: -40...+70 C°
Resistencia a las vibraciones	5 gn (10 ... 500 Hz) según IEC 68-2-6
Resistencia a los impactos	10 gn (duración 11 ms) según IEC 68-2-27
Cantidad de maniobras	XCS-A: 10 ⁶ - XCS-B/C: 0,6 x 10 ⁶
Datos de fiabilidad de B10d	XCSA: 5.000.000 - XCSB/C: 3.000.000 (es posible que el valor de datos para una vida útil de 20 años se vea limitada a causa del contacto o el desgaste mecánico)
Características eléctricas asignadas de utilización	~ CA-15, A300: Ue = 240 V, Ie = 3 A o Ue = 120 V, Ie = 6 A --- DC-13, Q300: Ue = 250 V, Ie = 0,27 A o Ue = 125 V, Ie = 0,55 A según IEC 60 947-5-1, EN 60 947-5-1
Velocidad de acción	mini = 0,01 m/s - maxi = 0,5 m/s
Protección contra los cortocircuitos	Cartucho fusible 10 A gG (gl)
Conexión	En terminales de tornillos estribos.....Capacidad de apriete: mín.: 1 x 0,5 mm ² , máx.: 2 x 1,5 mm ²
Resistencia mínima a la sustracción del pestillo	XCS-A: F min = 20 N
Resistencia a la retirada forzosa del actuador	XCS-B/C: F max = 1500 N

Caratteristiche

Certificazioni del prodotto	UL, CSA, CCC, EAC
Temperatura dell'aria ambiente	Funzionamento: -25...+40 C°Immagazzinaggio: -40...+70 C°
Tenuta alle vibrazioni	5 gn (10 ... 500 Hz) secondo IEC 68-2-6
Tenuta agli urti	10 gn (durata 11 ms) secondo IEC 68-2-27
Numero di manovre.	XCS-A: 10 ⁶ - XCS-B/C: 0,6 x 10 ⁶
Affidabilità dati B10d	XCSA: 5.000.000 - XCSB/C: 3.000.000 (il valore espresso per una durata operativa di 20 anni può essere inferiore a causa del contatto e dell'usura meccanica)
Caratteristiche elettriche di impiego attribuite	~ AC 15, A 300 Ue = 240 V, Ie = 3 A o Ue = 120 V, Ie = 6 A --- DC-13, Q300 : Ue = 250 V, Ie = 0,27 A o Ue = 125 V, Ie = 0,55 A secondo IEC 60 947-5-1, EN 60 947-5-1
Velocità di attacco	mini = 0,01 m/s - maxi = 0,5 m/s
Protezione contro i cortocircuiti	Fusibile 10A gG (gl)
Collegamento	Su morsetti a vite serrafilo.....Capacità di chiusura : mini : 1 x 0,5 mm ² , maxi 2 x 1,5 mm ²
Resistenza minima all'estrazione di chiave	XCS-A: F min = 20 N
Resistenza al ritiro forzato di attuatore	XCS-B/C: F max = 1500 N

Características

Certificações do produto	UL, CSA, CCC, EAC
Temperatura ambiente	Funcionamento: -25...+40 C°Armazenagem: -40...+70 C°
Comportamento às vibrações	5 gn (10 ... 500 Hz) segundo IEC 68-2-6
Comportamento aos choques	10 gn (duração 11 ms) segundo IEC 68-2-27
Número de manobras	XCS-A: 10 ⁶ - XCS-B/C: 0,6 x 10 ⁶
Dados de fiabilidade de B10d	XCSA: 5.000.000 - XCSB/C: 3.000.000 (o valor dos dados relativos a uma vida de serviço de 20 anos pode ser limitado por contacto e desgaste mecânico)
Características eléctricas de utilização atribuídas	~ AC-15, A300: Ue = 240 V, Ie = 3 A ou Ue = 120 V, Ie = 6 A --- DC-13, Q300: Ue = 250 V, Ie = 0,27 A ou Ue = 125 V, Ie = 0,55 A segundo IEC 60 947-5-1, EN 60 947-5-1
Velocidade de ataque	mini = 0,01 m/s - maxi = 0,5 m/s
Proteção contra curtos-circuitos	Cartucho fusível 10 A gG (gl)
Ligações	Terminais com parafusos de aperto.....Capacidade de aperto: mín.: 1 x 0,5 mm ² ; máx. 2 x 1,5 mm ²
Resistência min. ao arranque da chave	XCS-A: F min = 20 N
Resistência à remoção forçada do actuador	XCS-B/C: F max = 1500 N