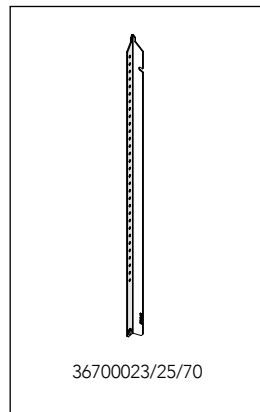
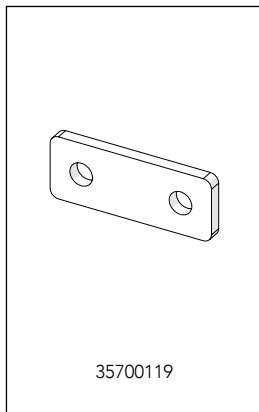
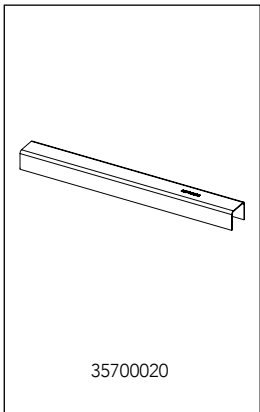
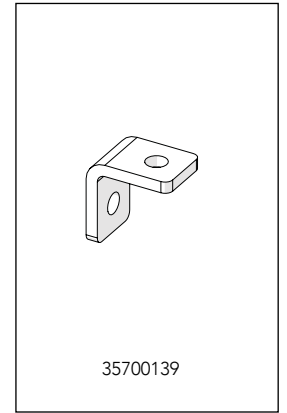
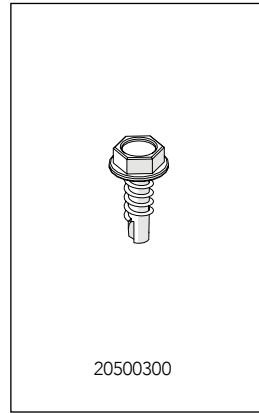
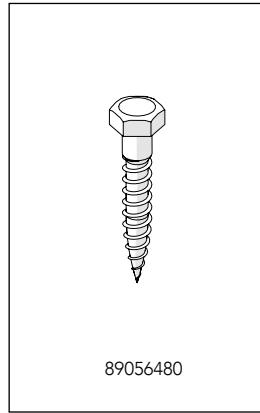
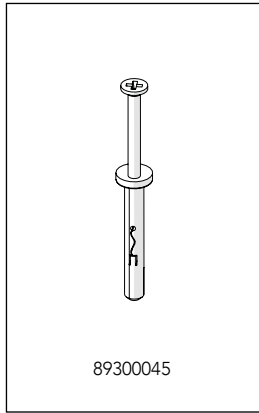
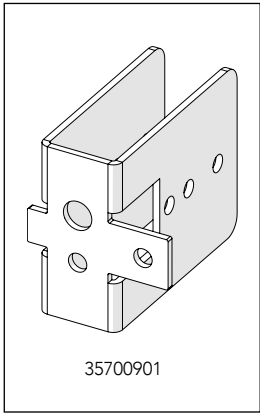
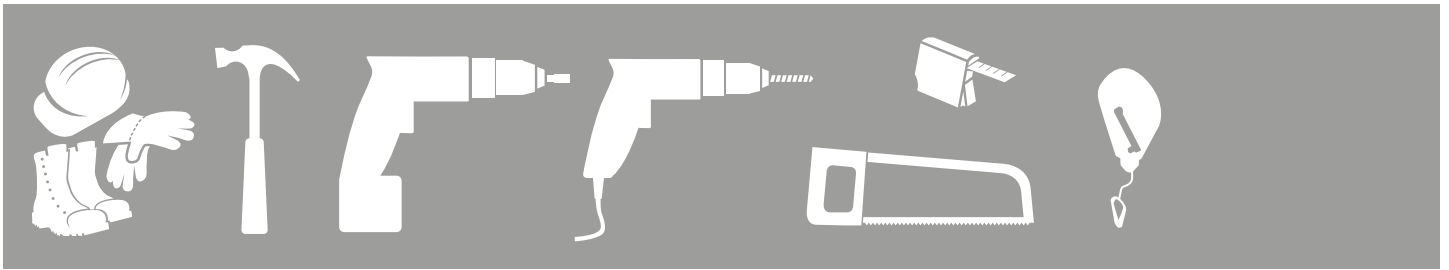


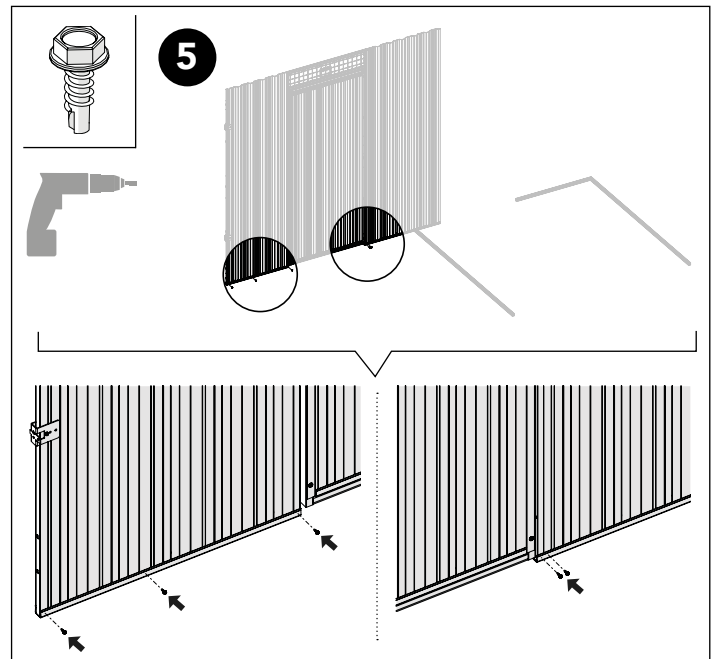
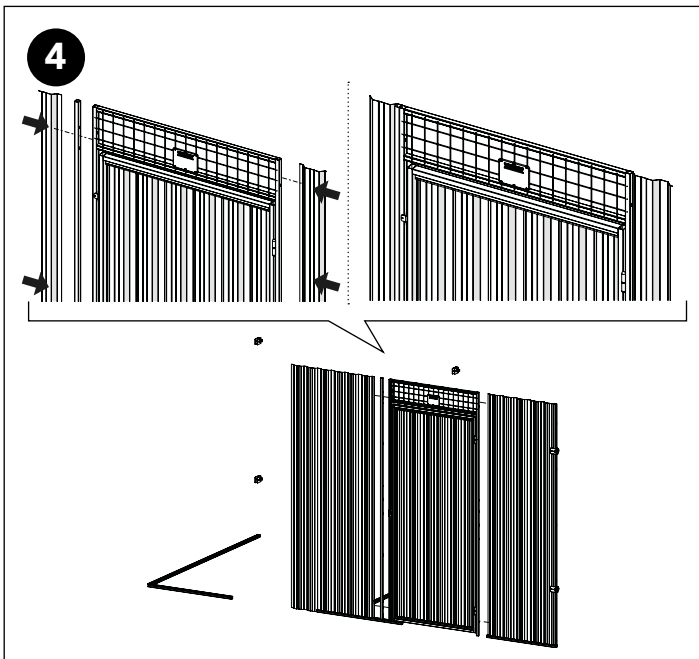
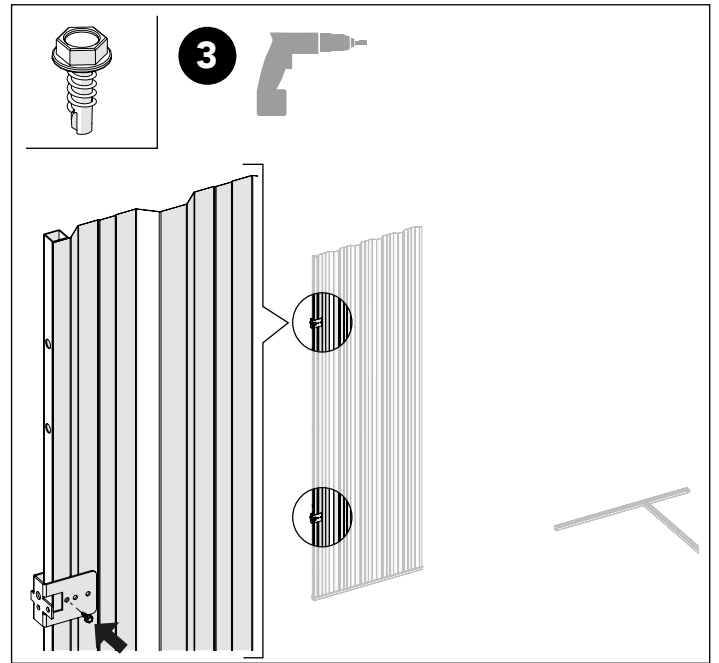
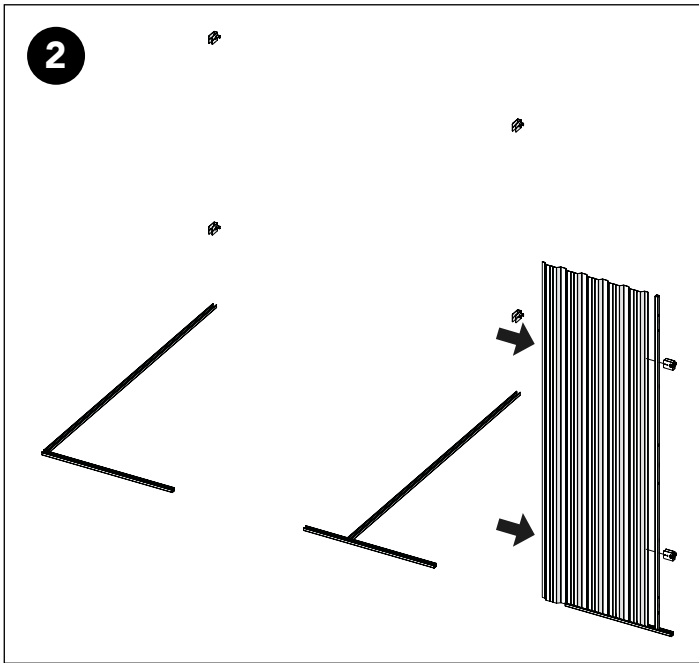
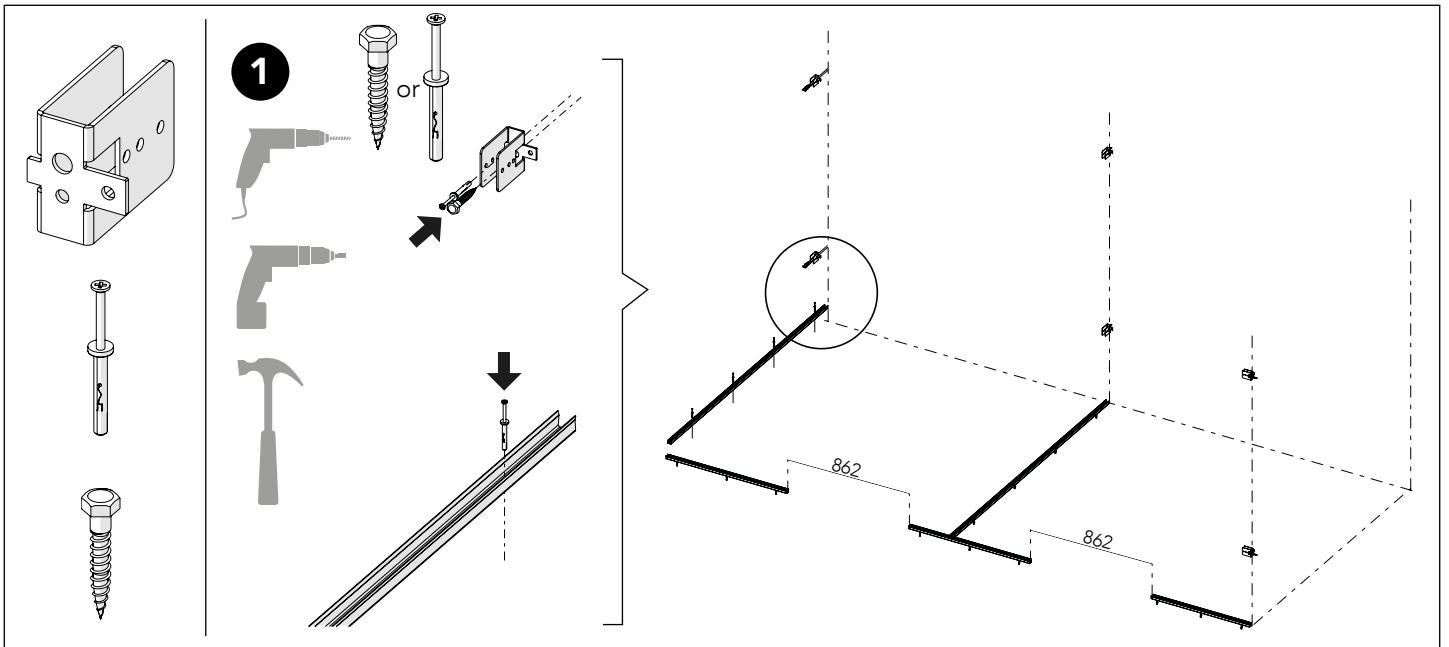
Type P



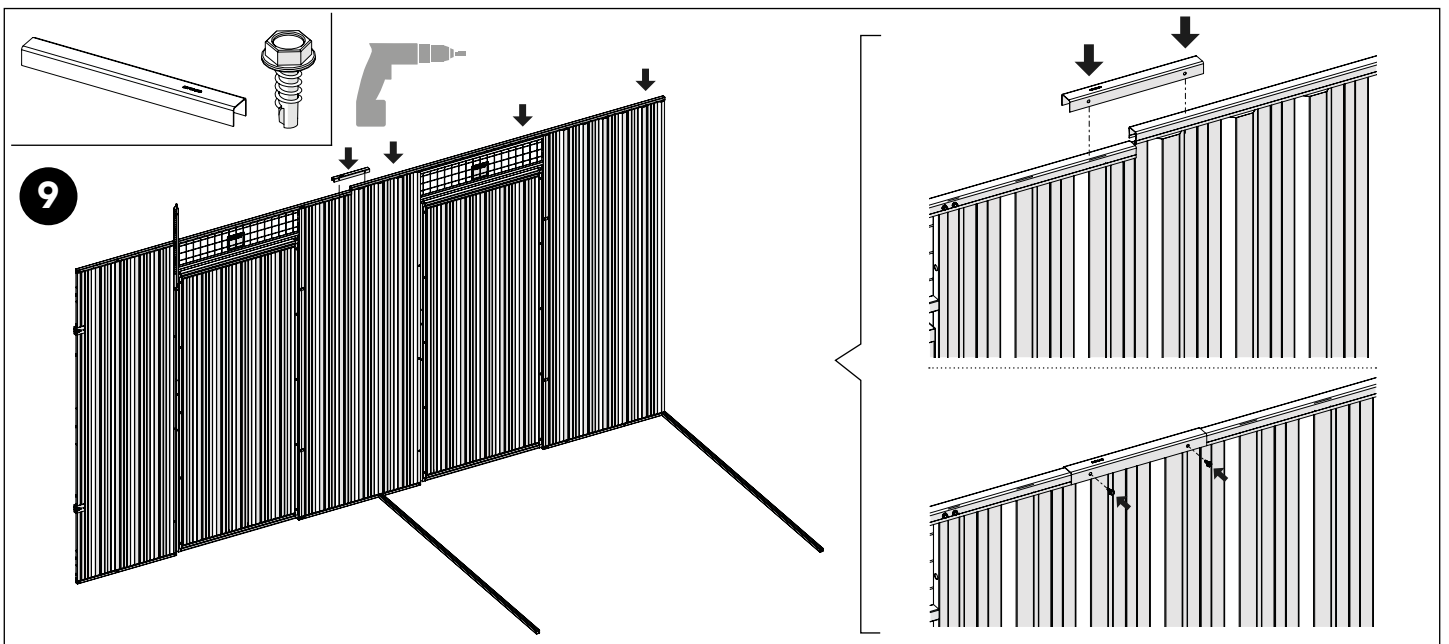
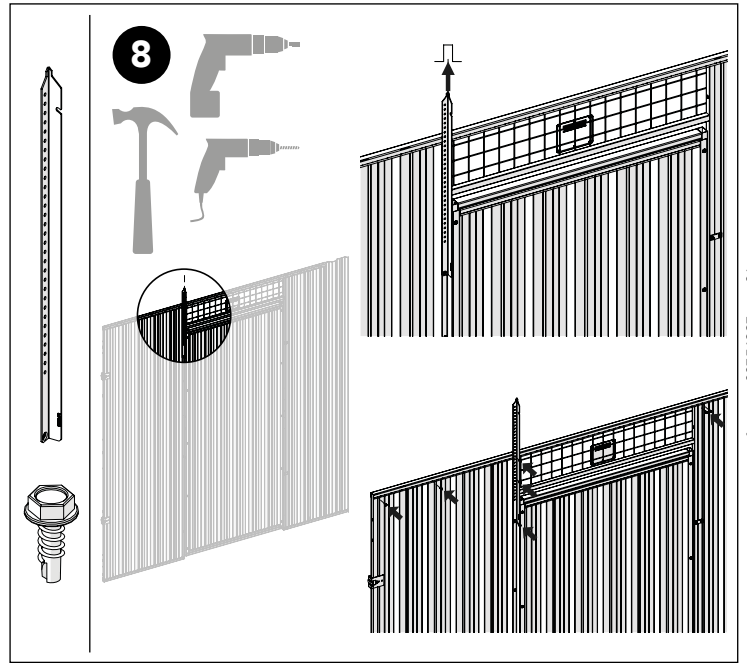
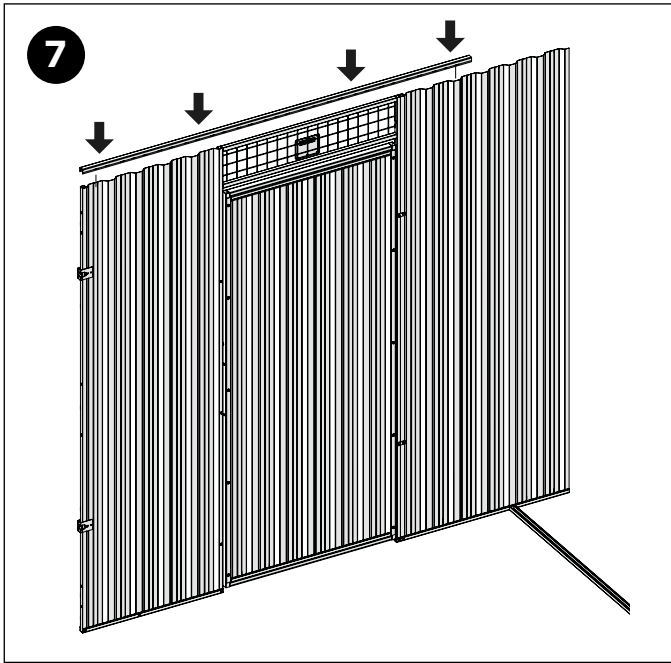
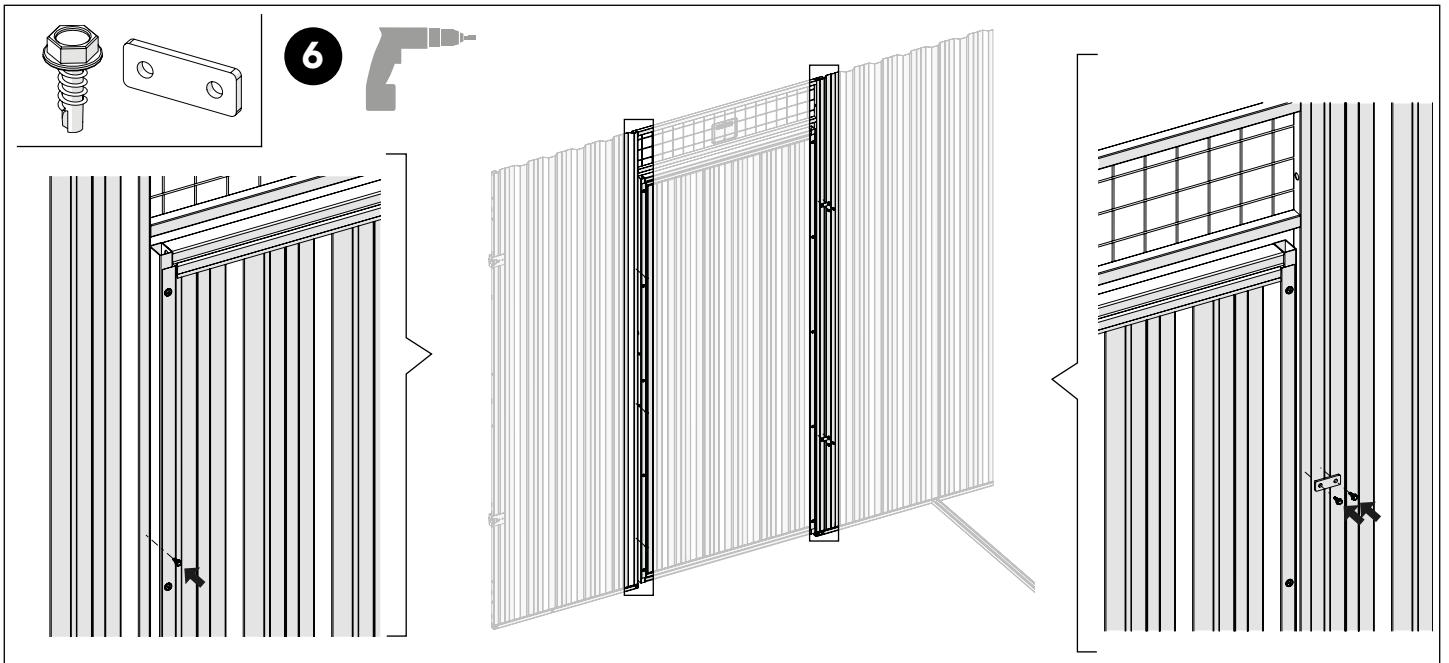
Art no: 88754297 ver. 01 Print no: 202105-4137-EN



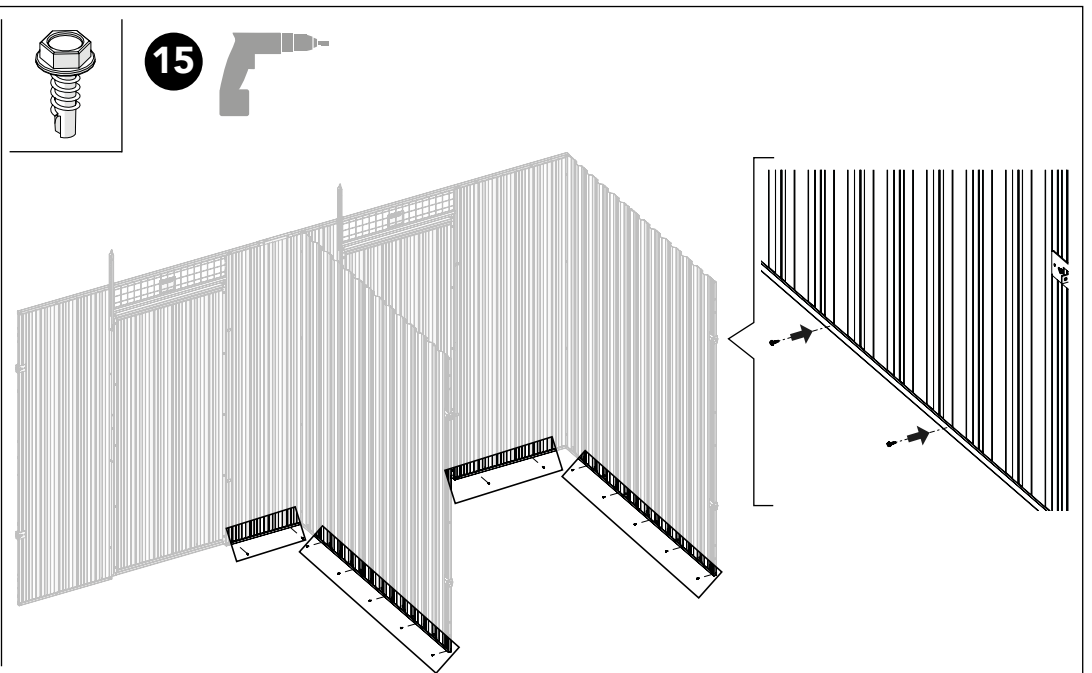
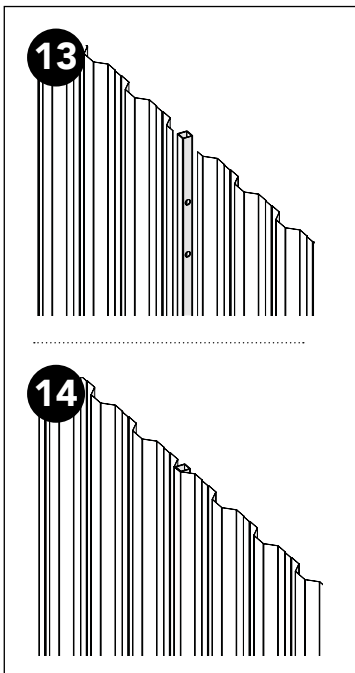
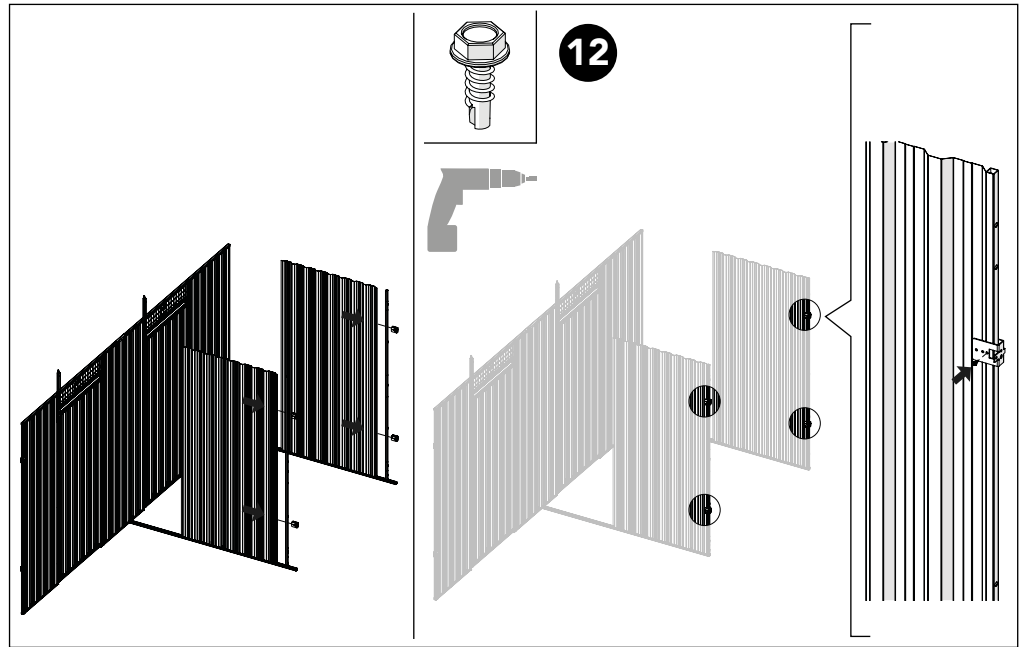
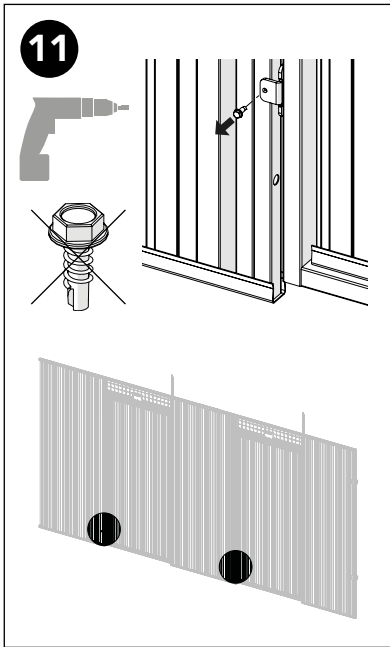
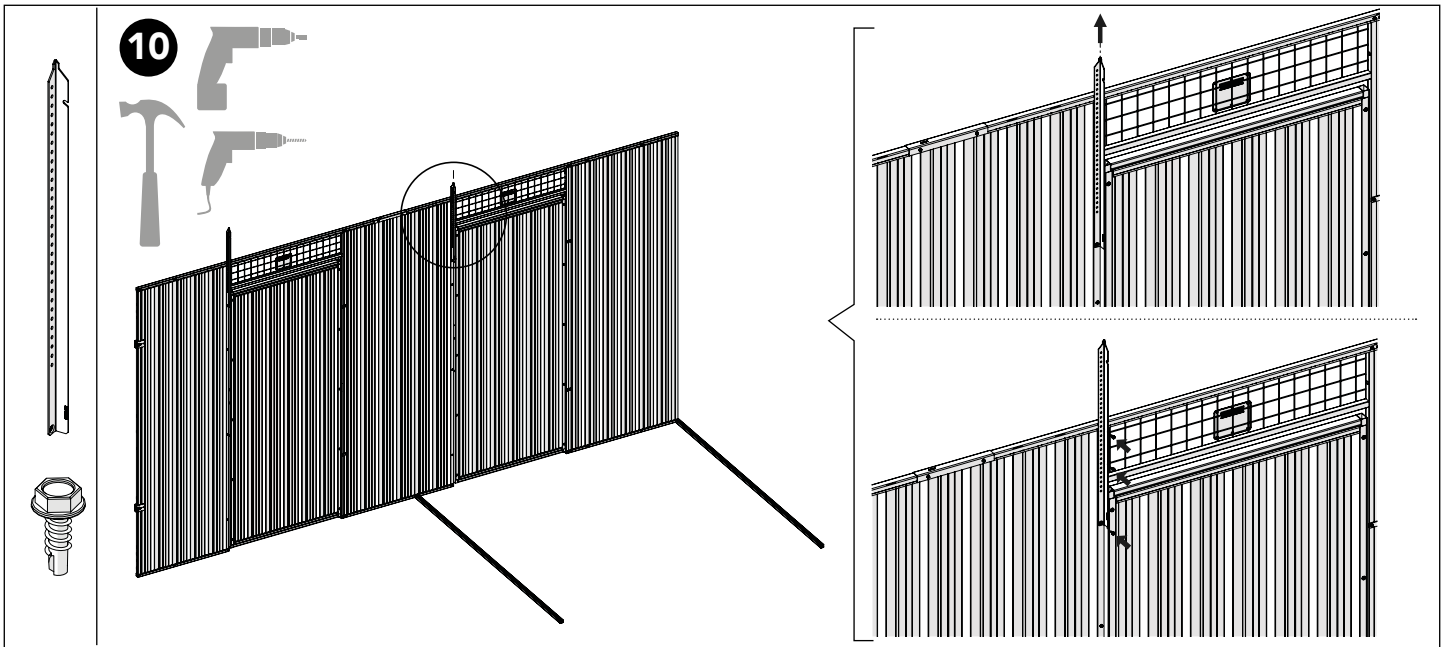
Art no: 88754297 ver.01



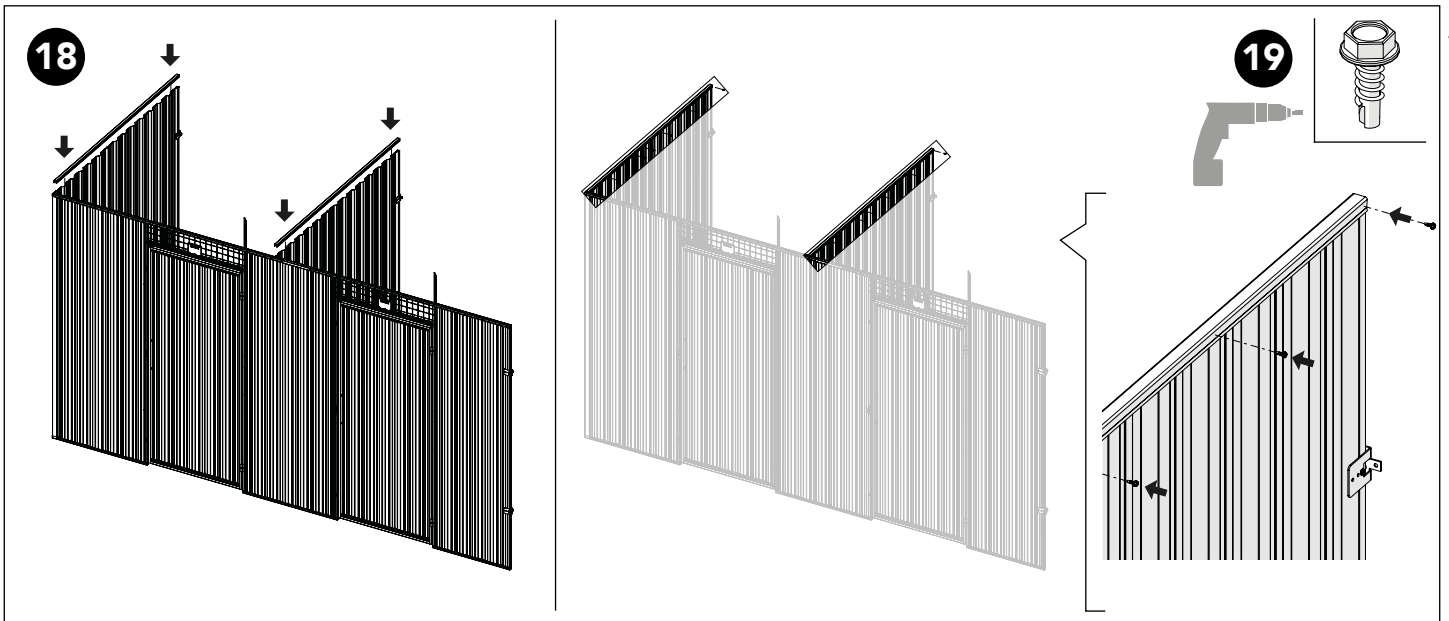
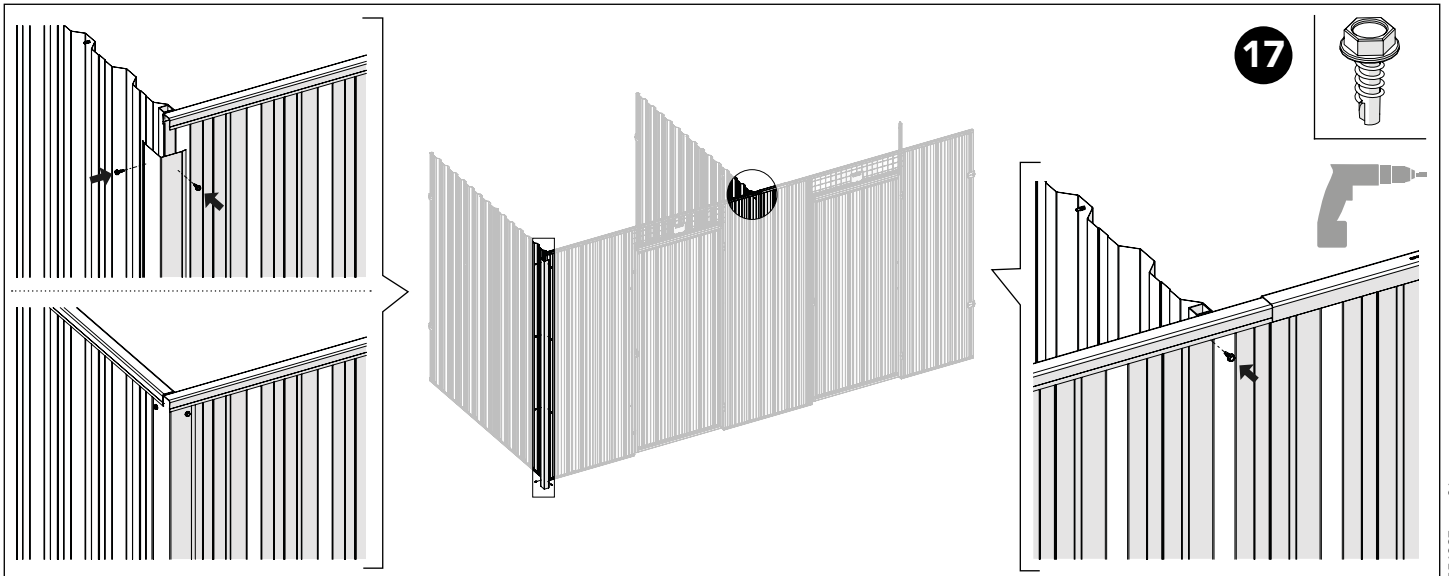
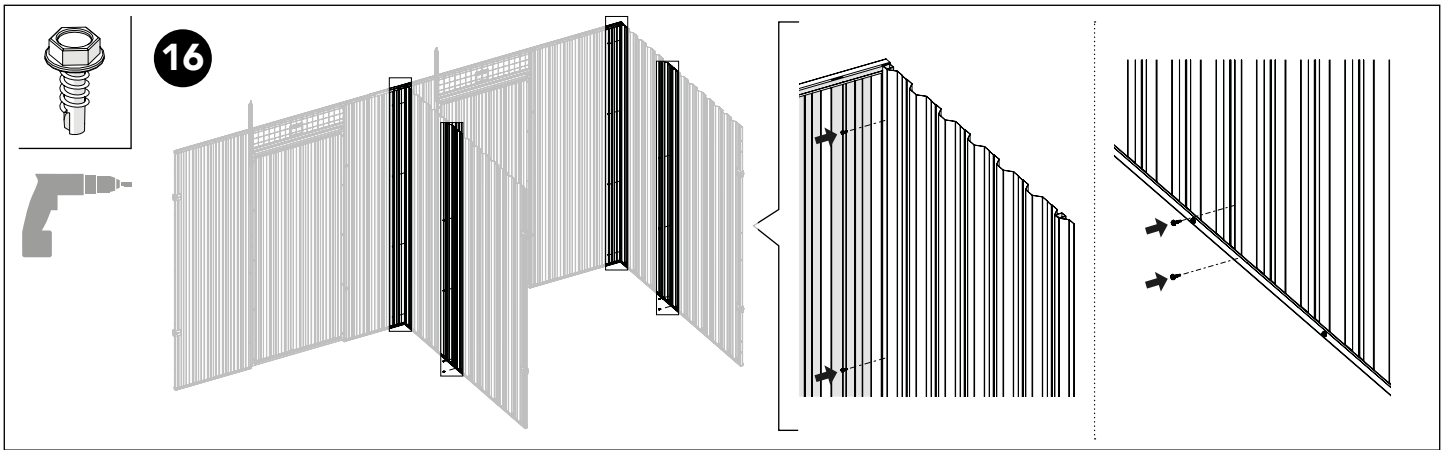
Art.no: 88754297 ver. 01



Art no: 88754297 ver.01



Art.no: 88754297 ver. 01



Art no: 88754297 ver.01

